

第9回三重県小学生オープンバドミントン大会 (低学年の部)

令和6年3月17日 サオリーナ(メインアリーナ)

3年生以下男子 Aブロック	池山	森	伊藤	島田	勝敗	順位
池山 和輝 (任球体シニア)	○	○	○	M 3-0 G 3-0 P 63-11	1	
森 幹太 (師勝ジュニア)	×	○	○	M 2-1 G 2-1 P 48-45	2	
伊藤 聡馬 (アドバンス)	×	×	×	M 0-3 G 0-3 P 11-63	4	
島田 峻佑 (有緝バド)	×	×	○	M 1-2 G 1-2 P 40-43	3	

3年生以下男子 Bブロック	松下	侯	川上	鳥山	勝敗	順位
松下 裕瑛 (たんぼぼBC)	○	○	○	M 3-0 G 3-0 P 63-17	1	
侯 云兮 (師勝ジュニア)	×	○	×	M 1-2 G 1-2 P 41-46	3	
川上 陽向 (小侯)	×	×	×	M 0-3 G 0-3 P 13-63	4	
鳥山 悠陽 (任球体シニア)	×	○	○	M 2-1 G 2-1 P 47-38	2	

3年生以下男子 Cブロック	原	高橋	板崎	三田村	勝敗	順位
原 空佑 (垂井JSC)	○	○	○	M 3-0 G 3-0 P 63-12	1	
高橋 将久 (富士山BC)	×	○	○	M 2-1 G 2-1 P 49-42	2	
板崎 昇真 (アドバンス)	×	×	○	M 1-2 G 1-2 P 40-46	3	
三田村 桔平 (南が丘)	×	×	×	M 0-3 G 0-3 P 11-63	4	

3年生以下男子 Dブロック	花田	荒木	榎本	矢頭	勝敗	順位
花田 紘也 (富士山BC)	○	○	○	M 3-0 G 3-0 P 63-9	1	
荒木 明日汰 (T-Jump)	×	○	○	M 2-1 G 2-1 P 47-32	2	
榎本 哲平 (小侯)	×	×	×	M 0-3 G 0-3 P 8-63	4	
矢頭 壮真 (アドバンス)	×	×	○	M 1-2 G 1-2 P 33-47	3	

3年生以下男子 Eブロック	柘植	三島	砂田	鬼寅	勝敗	順位
柘植 建人 (ハシルトン)	○	○	○	M 3-0 G 3-0 P 63-20	1	
三島 理空 (師勝ジュニア)	×	○	○	M 2-1 G 2-1 P 55-35	2	
砂田 航佑 (伊東ワールド)	×	×	○	M 1-2 G 1-2 P 32-56	3	
鬼寅 宏唯 (明生Jr)	×	×	×	M 0-3 G 0-3 P 21-63	4	

3年生以下男子 Fブロック	鈴木	河原	河村	杉浦	勝敗	順位
鈴木 陽向 (富士山BC)	○	○	○	M 3-0 G 3-0 P 63-23	1	
河原 佑磨 (小侯)	×	×	×	M 0-3 G 0-3 P 15-63	4	
河村 宣親 (大型東ジュニア)	×	○	○	M 2-1 G 2-1 P 53-31	2	
杉浦 遥紀 (ウイスタリア)	×	○	×	M 1-2 G 1-2 P 32-46	3	

3年生以下男子 Gブロック	新田	村上	尾崎	田中	勝敗	順位
新田 朔 (有緝バド)	×	○	×	M 1-2 G 1-2 P 43-57	3	
村上 蓮 (どんぐり)	○	○	×	M 2-1 G 2-1 P 61-45	2	
尾崎 梨久 (Winwin)	×	×	×	M 0-3 G 0-3 P 29-63	4	
田中 歩輝 (TOYOKAWA)	○	○	○	M 3-0 G 3-0 P 63-31	1	

3年生以下男子 Hブロック	竹内	加藤	鈴木	松田	勝敗	順位
竹内 澄海 (はりーあつぷ)	○	○	○	M 3-0 G 3-0 P 63-36	1	
加藤 陸 (羽島)	×	×	○	M 1-2 G 1-2 P 57-48	3	
鈴木 諧史 (どんぐり)	×	○	○	M 2-1 G 2-1 P 58-46	2	
松田 泰人 (南が丘)	×	×	×	M 0-3 G 0-3 P 15-63	4	

第9回三重県小学生オープンバドミントン大会 (低学年の部)

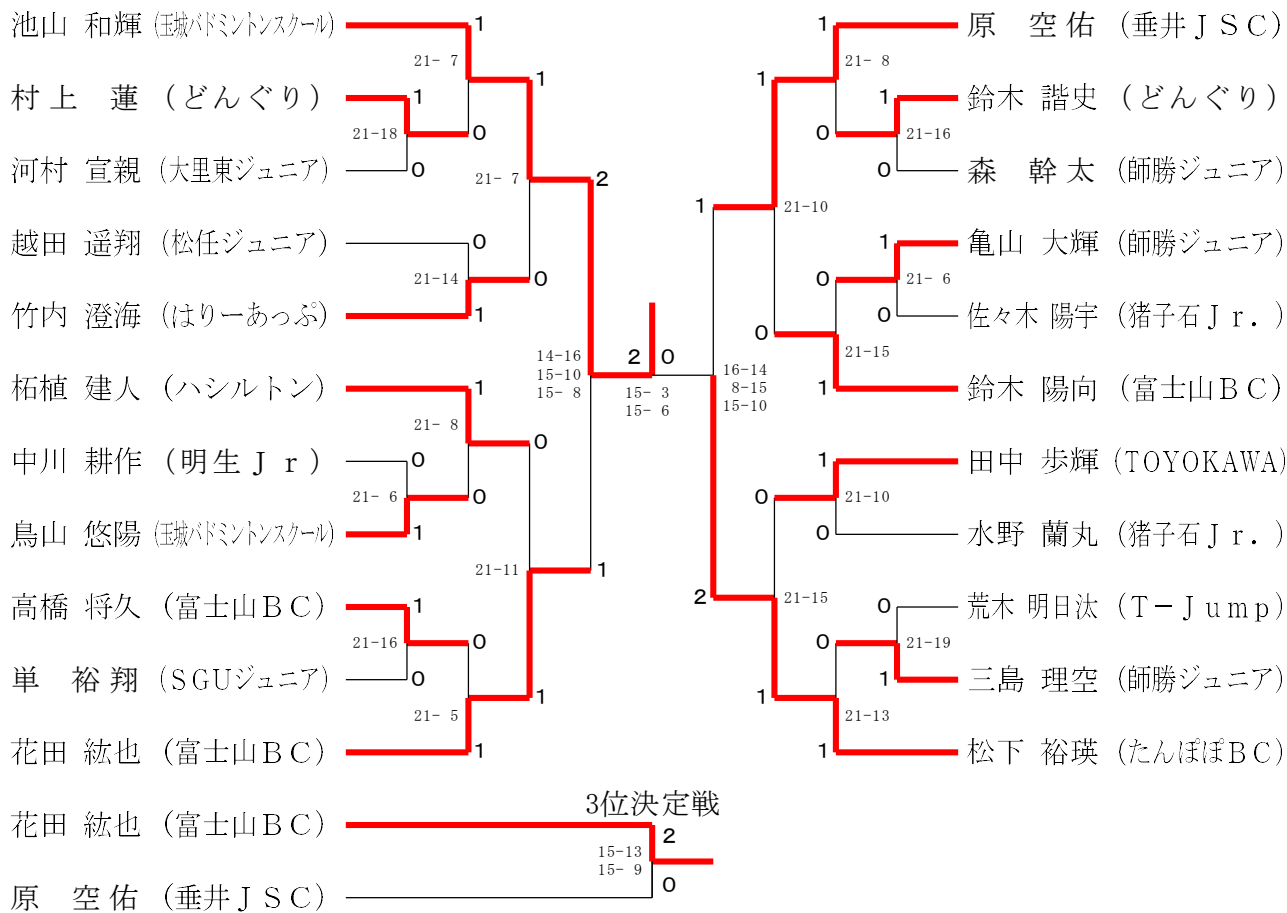
令和6年3月17日 サオリーナ(メインアリーナ)

3年生以下男子 Iブロック	世古	越田	佐々木	山田	勝敗	順位
世古 颯汰 (小俣)		×	×	×	M 0-3 G 0-3 P 40-63	4
越田 遥翔 (松任ジュニア)	○		○	○	M 3-0 G 3-0 P 63-22	1
佐々木 陽宇 (猪子石Jr.)	○	×		○	M 2-1 G 2-1 P 51-45	2
山田 捷翔 (SGUジュニア)	○	×	×		M 1-2 G 1-2 P 37-61	3

3年生以下男子 Jブロック	篠田	水野	単	勝敗	順位
篠田 哲平 (勢和)		×	×	M 0-2 G 0-2 P 6-12	3
水野 蘭丸 (猪子石Jr.)	○		○	M 2-0 G 2-0 P 42-21	1
単 裕翔 (SGUジュニア)	○	×		M 1-1 G 1-1 P 38-23	2

3年生以下男子 Kブロック	中川	亀山	興膳	勝敗	順位
中川 耕作 (明生Jr.)		×	○	M 1-1 G 1-1 P 26-41	2
亀山 大輝 (師勝ジュニア)	○		○	M 2-0 G 2-0 P 42-8	1
興膳 輝 (羽島)	×	×		M 0-2 G 0-2 P 21-43	3

3年生以下男子 決勝トーナメント



第9回三重県小学生オープンバドミントン大会 (低学年の部)

令和6年3月17日 サオリーナ(メインアリーナ)

3年生以下女子 Aブロック	宮下	藤川	川原	出口	勝敗	順位
宮下 蒼夏 (SGUジュニア)	○	○	○	M 3-0 G 3-0 P 63-7	1	
藤川 芽依 (アドバンス)	×	○	○	M 2-1 G 2-1 P 45-59	2	
川原 早結 (湖西LB)	×	×	○	M 1-2 G 1-2 P 43-52	3	
出口 芽季 (長太ジュニア)	×	×	×	M 0-3 G 0-3 P 30-63	4	

3年生以下女子 Bブロック	田中	土屋	水野	岩本	勝敗	順位
田中 花和 (NOCK)	○	○	○	M 3-0 G 3-0 P 63-9	1	
土屋 柚月 (IMPACT)	×	○	○	M 2-1 G 2-1 P 46-22	2	
水野 智菜 (SGUジュニア)	×	×	○	M 1-2 G 1-2 P 23-54	3	
岩本 滯音 (二見)	×	×	×	M 0-3 G 0-3 P 16-63	4	

3年生以下女子 Cブロック	木村	甲田	梅村	笹嶋	勝敗	順位
木村 和想 (MERC1)	○	○	○	M 3-0 G 3-0 P 63-17	1	
甲田 小晴 (師勝ジュニア)	×	○	○	M 2-1 G 2-1 P 52-40	2	
梅村 優菜 (アドバンス)	×	×	○	M 1-2 G 1-2 P 39-43	3	
笹嶋 按那 (明生Jr)	×	×	×	M 0-3 G 0-3 P 9-63	4	

3年生以下女子 Dブロック	近藤	松下	加藤	奥野	勝敗	順位
近藤 ナディラ (川越BS)	○	○	○	M 3-0 G 3-0 P 63-20	1	
松下 倫子 (師勝ジュニア)	×	×	○	M 1-2 G 1-2 P 31-57	3	
加藤 和 (アドバンス)	×	○	○	M 2-1 G 2-1 P 55-28	2	
奥野 心結 (高茶屋)	×	×	×	M 0-3 G 0-3 P 19-63	4	

3年生以下女子 Eブロック	西崎	金森	三浦	藤原	勝敗	順位
西崎 都花 (ハシルトン)	○	○	○	M 3-0 G 3-0 P 63-24	1	
金森 えみな (ステイゴールド)	×	×	○	M 1-2 G 1-2 P 44-62	3	
三浦 くこ (西尾ジュニア)	×	○	○	M 2-1 G 2-1 P 54-44	2	
藤原 心温 (二見)	×	×	×	M 0-3 G 0-3 P 33-64	4	

3年生以下女子 Fブロック	乗種小林	福永	池谷	北村	勝敗	順位
乗種小林 青葉 (石ヶ瀬スポ少)	×	×	×	M 0-3 G 0-3 P 0-63	4	
福永 望結 (明倫)	○	○	○	M 3-0 G 3-0 P 63-35	1	
池谷 蘭来 (どんぐり)	×	×	×	M 1-2 G 1-2 P 48-42	3	
北村 凜花 (T-Jump)	×	×	○	M 2-1 G 2-1 P 60-31	2	

3年生以下女子 Gブロック	澤山	竹内	山崎	板崎	勝敗	順位
澤山 栞菜 (小俣)	○	×	○	M 2-1 G 2-1 P 59-39	2	
竹内 結絆 (西尾ジュニア)	×	×	○	M 1-2 G 1-2 P 36-51	3	
山崎 栗乃 (松任ジュニア)	○	○	○	M 3-0 G 3-0 P 63-25	1	
板崎 美月 (アドバンス)	×	×	×	M 0-3 G 0-3 P 20-63	4	

3年生以下女子 Hブロック	若山	三好	吉田	河村	勝敗	順位
若山 稀衣 (垂井JSC)	×	○	○	M 2-1 G 2-1 P 61-29	2	
三好 優菜 (はりあつぷ)	○	○	○	M 3-0 G 3-0 P 63-28	1	
吉田 智佳 (師勝ジュニア)	×	×	○	M 1-2 G 1-2 P 33-45	3	
河村 妃莉 (南が丘)	×	×	×	M 0-3 G 0-3 P 8-63	4	

3年生以下女子 Iブロック	大野	音無	凌	土屋	勝敗	順位
大野 りづ (川越BS)	○	○	○	M 3-0 G 3-0 P 63-39	1	
音無 彩希 (有緝バド)	×	×	○	M 1-2 G 1-2 P 41-59	3	
凌 明莉 (石ヶ瀬スポ少)	×	○	○	M 2-1 G 2-1 P 58-42	2	
土屋 ラティサ (バドラッシュ)	×	×	×	M 0-3 G 0-3 P 41-63	4	

3年生以下女子 Jブロック	池村	齋藤	清水	高井	勝敗	順位
池村 優佳 (ステイゴールド)	○	○	○	M 3-0 G 3-0 P 63-44	1	
齋藤 穂積 (有緝バド)	×	○	○	M 2-1 G 2-1 P 50-40	2	
清水 光葵 (豊橋ジュニア)	×	×	○	M 1-2 G 1-2 P 40-50	3	
高井 希 (窪子石Jr.)	×	×	×	M 0-3 G 0-3 P 14-63	4	

第9回三重県小学生オープンバドミントン大会 (低学年の部)

令和6年3月17日 サオリーナ(メインアリーナ)

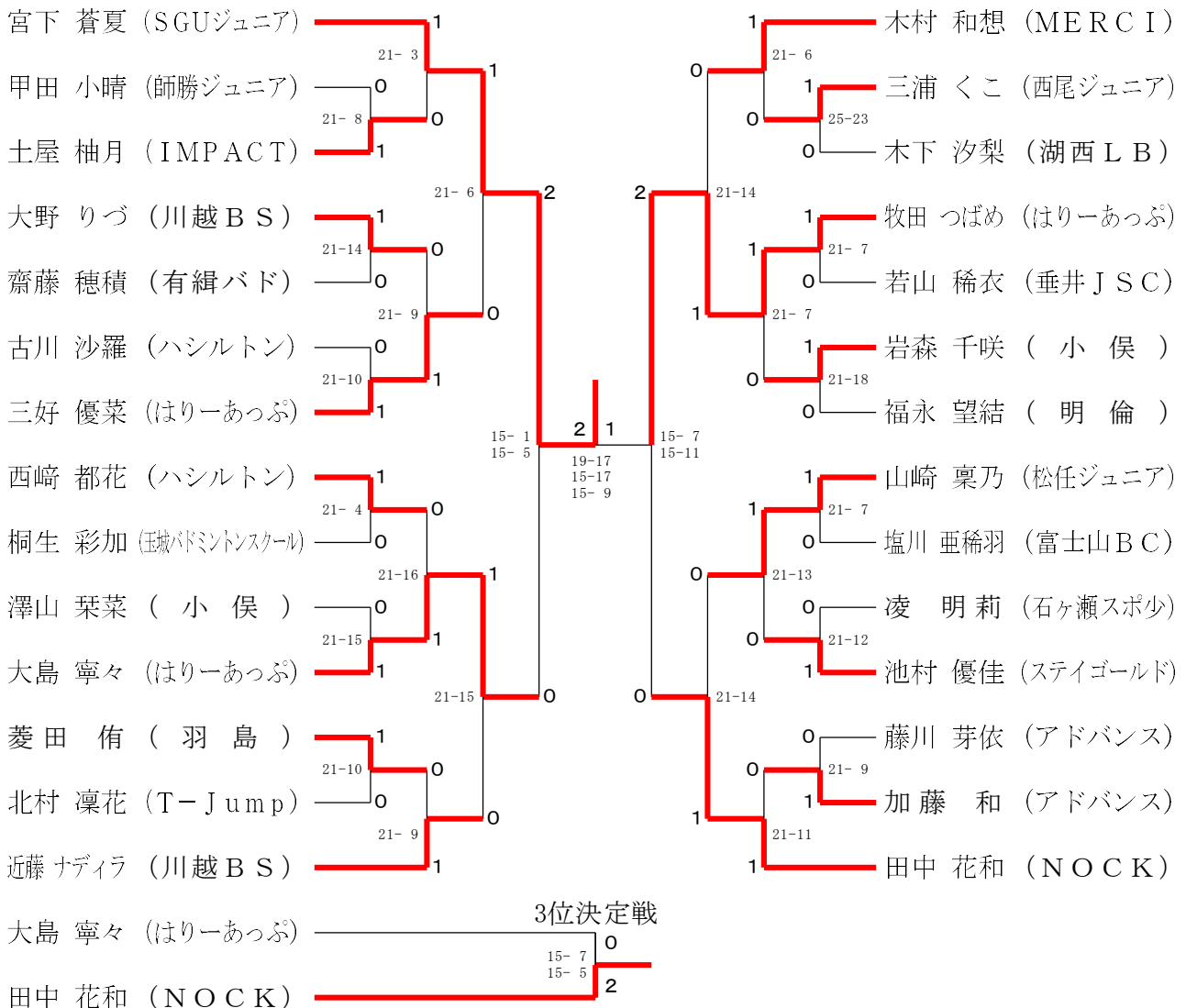
3年生以下女子 Kブロック	牧田	菊池	古川	出口	勝敗	順位
牧田 つばめ (はりーあつぷ)	○	○	○	M 3-0 G 3-0 P 63-14	1	
菊池 六花 (伊東ワールド)	×	○	○	M 1-2 G 1-2 P 42-49	3	
古川 沙羅 (ハシルトン)	×	○	○	M 2-1 G 2-1 P 46-43	2	
出口 花奏 (二見)	×	×	×	M 0-3 G 0-3 P 18-63	4	

3年生以下女子 Lブロック	塩川	山田	大島	小辻	勝敗	順位
塩川 亜稀羽 (富士山BC)	○	×	×	M 2-1 G 2-1 P 52-44	2	
山田 朱莉 (石ヶ瀬スポ少)	×	○	×	M 1-2 G 1-2 P 45-43	3	
大島 寧々 (はりーあつぷ)	○	○	○	M 3-0 G 3-0 P 63-25	1	
小辻 千春 (天城バドミントンスクール)	×	×	×	M 0-3 G 0-3 P 15-63	4	

3年生以下女子 Mブロック	岩森	村瀬	菱田	宮崎	勝敗	順位
岩森 千咲 (小俣)	○	×	○	M 2-1 G 2-1 P 57-43	2	
村瀬 愛華 (大里東ジュニア)	×	○	×	M 0-3 G 0-3 P 27-63	4	
菱田 侑 (羽島)	○	○	○	M 3-0 G 3-0 P 63-47	1	
宮崎 結鈴 (師勝ジュニア)	×	○	×	M 1-2 G 1-2 P 58-52	3	

3年生以下女子 Nブロック	飯田	桐生	木下	戸谷	勝敗	順位
飯田 紗奈 (大里東ジュニア)	×	×	○	M 1-2 G 1-2 P 42-46	3	
桐生 彩加 (天城バドミントンスクール)	○	×	○	M 2-1 G 2-1 P 53-40	2	
木下 汐梨 (湖西LB)	○	○	○	M 3-0 G 3-0 P 63-23	1	
戸谷 凜華 (高茶屋)	×	×	×	M 0-3 G 0-3 P 14-63	4	

3年生以下女子 決勝トーナメント



第9回三重県小学生オープンバドミントン大会 (低学年の部)

令和6年3月17日 サオリーナ(メインアリーナ)

2年生以下男子 Aブロック	市川	浦田	松村	胡桃澤	勝敗	順位
市川 晃二郎 (はりーあつぷ)		○ 21-3	○ 21-5	○ 21-5	M 3-0 G 3-0 P 63-13	1
浦田 一楓 (小 俣)	× 3-21		× 10-21	× 5-21	M 0-3 G 0-3 P 18-63	4
松村 一樹 (明生 Jr)	× 5-21	○ 21-10		× 10-21	M 1-2 G 1-2 P 36-52	3
胡桃澤 陽向 (羽 島)	× 5-21	○ 21-5	○ 21-10		M 2-1 G 2-1 P 47-36	2

2年生以下男子 Bブロック	松岡	半田	大磯	清水	勝敗	順位
松岡 平 (垂井JSC)		○ 21-6	○ 21-1	○ 21-3	M 3-0 G 3-0 P 63-10	1
半田 十之 (TOYOKAWA)	× 6-21		○ 21-1	○ 21-6	M 2-1 G 2-1 P 48-28	2
大磯 駿斗 (長太ジュニア)	× 1-21	× 1-21		× 11-21	M 0-3 G 0-3 P 13-63	4
清水 裕太 (T-Jump)	× 3-21	× 6-21	○ 21-11		M 1-2 G 1-2 P 30-53	3

2年生以下男子 Cブロック	鈴木	川島	栗権龍田	河辺	勝敗	順位
鈴木 春登 (ハシルトン)		○ 21-4	○ -X	○ 21-1	M 3-0 G 3-0 P 63-5	1
川島 央夏 (Winwin)	× 4-21		○ -X	× 24-26	M 1-2 G 1-2 P 49-47	3
栗権龍田 朝陽 (有緝バド)	× X-	× X-		× X-	M 0-3 G 0-3 P 0-63	4
河辺 周汰 (南が丘)	× 1-21	○ 26-24	○ -X		M 2-1 G 2-1 P 48-45	2

2年生以下男子 Dブロック	平野	安江	篠原	仲	勝敗	順位
平野 永仁 (TOYOKAWA)		○ 21-16	○ 21-5	○ 21-1	M 3-0 G 3-0 P 63-22	1
安江 虹斗 (岐阜市)	× 16-21		○ 21-2	○ 21-10	M 2-1 G 2-1 P 58-33	2
篠原 悠隼 (笹川ジュニア)	× 5-21	× 2-21		○ 21-4	M 1-2 G 1-2 P 28-46	3
仲 絃太郎 (勢 和)	× 1-21	× 10-21	× 4-21		M 0-3 G 0-3 P 15-63	4

2年生以下男子 Eブロック	小澤	板垣	喜早	山際	勝敗	順位
小澤 斗葵 (美翔団)		○ 21-6	○ 21-2	○ 21-5	M 3-0 G 3-0 P 63-13	1
板垣 蒼汰 (どんぐり)	× 6-21		○ 21-10	○ 21-8	M 2-1 G 2-1 P 48-39	2
喜早 奏二郎 (明 倫)	× 2-21	× 10-21		× 10-21	M 0-3 G 0-3 P 22-63	4
山際 文二 (大里東ジュニア)	× 5-21	× 8-21	○ 21-10		M 1-2 G 1-2 P 34-52	3

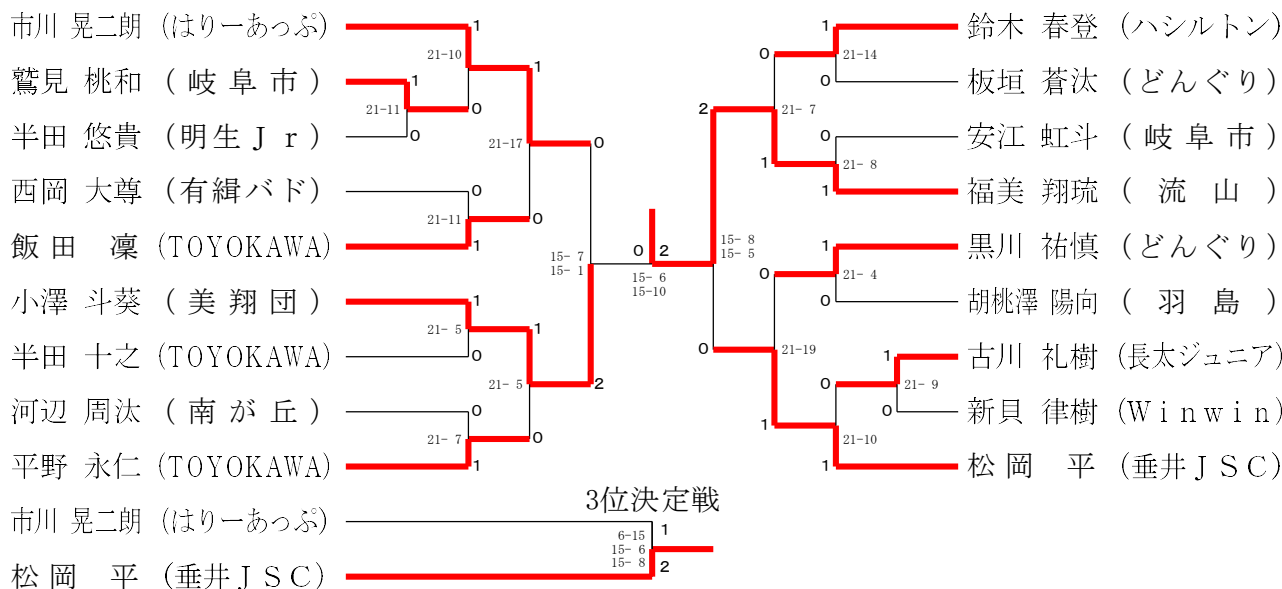
2年生以下男子 Fブロック	福美	橋本	半田	瀧川	勝敗	順位
福美 翔琉 (流 山)		○ 21-0	○ 21-1	○ 21-2	M 3-0 G 3-0 P 63-3	1
橋本 大知 (小 俣)	× 0-21		× 14-21	○ 21-4	M 1-2 G 1-2 P 35-46	3
半田 悠貴 (明生 Jr)	× 1-21	○ 21-14		○ 21-8	M 2-1 G 2-1 P 43-43	2
瀧川 白翔 (SGUジュニア)	× 2-21	× 4-21	× 8-21		M 0-3 G 0-3 P 14-63	4

2年生以下男子 Gブロック	黒川	伊藤	鷺見	栗権玉橋	勝敗	順位
黒川 祐慎 (どんぐり)		○ 21-2	○ 21-14	○ -X	M 3-0 G 3-0 P 63-16	1
伊藤 僚一 (笹川ジュニア)	× 2-21		× 11-21	○ -X	M 1-2 G 1-2 P 34-42	3
鷺見 桃和 (岐阜市)	× 14-21	○ 21-11		○ -X	M 2-1 G 2-1 P 56-32	2
栗権玉橋 映玖 (美翔団)	× X-	× X-	× X-		M 0-3 G 0-3 P 0-63	4

2年生以下男子 Hブロック	飯田	古川	末吉	松原	勝敗	順位
飯田 凜 (TOYOKAWA)		○ 21-8	○ 21-5	○ 21-4	M 3-0 G 3-0 P 63-17	1
古川 礼樹 (長太ジュニア)	× 8-21		○ 21-5	○ 21-2	M 2-1 G 2-1 P 50-28	2
末吉 翼 (高茶屋)	× 5-21	× 5-21		○ 21-5	M 1-2 G 1-2 P 31-47	3
松原 伊吹 (リバース)	× 4-21	× 2-21	× 5-21		M 0-3 G 0-3 P 11-63	4

2年生以下男子 Iブロック	西岡	新貝	岩城	栗権土屋	勝敗	順位
西岡 大尊 (有緝バド)		○ 21-8	○ 21-14	○ -X	M 3-0 G 3-0 P 63-22	1
新貝 律樹 (Winwin)	× 8-21		○ 21-17	○ -X	M 2-1 G 2-1 P 50-38	2
岩城 勇信 (明生 Jr)	× 14-21	× 17-21		○ -X	M 1-2 G 1-2 P 52-42	3
栗権土屋 暁平 (Winwin)	× X-	× X-	× X-		M 0-3 G 0-3 P 0-63	4

2年生以下男子 決勝トーナメント



第9回三重県小学生オープンバドミントン大会 (低学年の部)

令和6年3月17日 サオリーナ(メインアリーナ)

2年生以下女子 Aブロック	櫻井	白井	宗像	高橋	勝敗	順位
櫻井 月渚 (美翔団)		○ 21-18	○ 21- 4	○ 21-10	M 3-0 G 3-0 P 63-32	1
白井 星来 (たんぼぼBC)	×		○ 21-19	○ 21-13	M 2-1 G 2-1 P 60-53	2
宗像 初奈 (ときわジュニア)	×	×		○ 21-13	M 1-2 G 1-2 P 44-55	3
高橋 咲里 (大里東ジュニア)	×	×	×		M 0-3 G 0-3 P 36-63	4

2年生以下女子 Bブロック	福田	加藤	山岡	野口	勝敗	順位
福田 結 (T-Jump)		○ 21- 8	○ 21- 9	○ 21- 3	M 3-0 G 3-0 P 63-20	1
加藤 なな実 (TOYOKAWA)	×		○ 21- 8	○ 21-10	M 2-1 G 2-1 P 50-39	2
山岡 実莉 (羽島)	×	×		○ 21-15	M 1-2 G 1-2 P 38-57	3
野口 実紗子 (小俣)	×	×	×		M 0-3 G 0-3 P 28-63	4

2年生以下女子 Cブロック	蔡	寺山	山川	大須賀	勝敗	順位
蔡 琳 (はりーあつぷ)		○ 21- 1	○ -X	○ 21- 5	M 3-0 G 3-0 P 63-6	1
寺山 都希 (高茶屋)	×		○ -X	○ 21-18	M 2-1 G 2-1 P 43-39	2
山川 茉心 (明倫)	×	×		×	M 0-3 G 0-3 P 0-63	4
大須賀 奈々 (TOYOKAWA)	×	×	○ -X		M 1-2 G 1-2 P 44-42	3

2年生以下女子 Dブロック	櫻井	内藤	森井	水野	勝敗	順位
櫻井 心晴 (石ヶ瀬スポ少)		○ 21- 5	○ 21- 4	×	M 2-1 G 2-1 P 53-30	2
内藤 千咲 (徳川ジュニア)	×		×	×	M 0-3 G 0-3 P 34-63	4
森井 羽菜 (小俣)	×	○ 21-18		×	M 1-2 G 1-2 P 30-60	3
水野 有咲 (日進ジュニア)	○ 21-11	○ 21-11	○ 21- 5		M 3-0 G 3-0 P 63-27	1

2年生以下女子 Eブロック	鶴岡	山田	平井	神藤	勝敗	順位
鶴岡 季奈 (伊東ワールド)		○ 21-17	○ 21- 2	×	M 2-1 G 2-1 P 66-45	2
山田 みなみ (石ヶ瀬スポ少)	×		○ 21- 9	×	M 1-2 G 1-2 P 55-51	3
平井 瑠璃 (明生 Jr)	×	×		×	M 0-3 G 0-3 P 14-63	4
神藤 菜羽 (豊橋ジュニア)	○ 26-24	○ 21-17	○ 21- 3		M 3-0 G 3-0 P 68-44	1

2年生以下女子 Fブロック	森	伊神	三宅	大石	勝敗	順位
森 千菜美 (湖西LB)		○ 21- 3	○ 21- 8	○ 21-11	M 3-0 G 3-0 P 63-22	1
伊神 花梨 (大里東ジュニア)	×		×	×	M 0-3 G 0-3 P 23-63	4
三宅 千秋 (アドバンス)	×	○ 21-11		×	M 1-2 G 1-2 P 39-53	3
大石 愛珠 (ときわジュニア)	×	○ 21- 9	○ 21-10		M 2-1 G 2-1 P 53-40	2

2年生以下女子 Gブロック	伊神	東方	山本	野呂	勝敗	順位
伊神 花恋 (大里東ジュニア)		○ 21-13	○ 21- 6	○ 21- 6	M 3-0 G 3-0 P 63-25	1
東方 杏実 (ウイスタリア)	×		○ 21-17	○ 21- 8	M 2-1 G 2-1 P 55-46	2
山本 凜果 (勢和)	×	×		○ 21-18	M 1-2 G 1-2 P 44-60	3
野呂 美月 (南が丘)	×	×	×		M 0-3 G 0-3 P 32-63	4

2年生以下女子 Hブロック	稲波	乗権高田	馬場	南谷	勝敗	順位
稲波 夏鈴 (大里東ジュニア)		○ -X	○ 21- 8	○ 21- 4	M 3-0 G 3-0 P 63-12	1
乗権高田 寧音 (TOYOKAWA)	×		×	×	M 0-3 G 0-3 P 0-63	4
馬場 あかり (南が丘)	×	○ 8-21		×	M 1-2 G 1-2 P 39-42	3
南谷 鈴 (S&U)	×	○ 4-21	○ 21-10		M 2-1 G 2-1 P 46-31	2

2年生以下女子 Iブロック	金須	福西	杉原	長谷	勝敗	順位
金須 柚奈 (帯広栄少年団)		○ 21-13	○ 21- 1	○ 21-15	M 3-0 G 3-0 P 63-29	1
福西 香乃杏 (小俣)	×		○ 21-18	○ 21-11	M 2-1 G 2-1 P 55-50	2
杉原 楓 (T-Jump)	×	×		×	M 0-3 G 0-3 P 33-63	4
長谷 瞳 (師勝ジュニア)	×	×	○ 21-14		M 1-2 G 1-2 P 47-56	3

2年生以下女子 Jブロック	大矢	池谷	山本	村田	勝敗	順位
大矢 琉愛 (石ヶ瀬スポ少)		○ 21-14	○ 21-17	×	M 2-1 G 2-1 P 59-52	2
池谷 莉玖 (どんぐり)	×		○ 21-13	×	M 1-2 G 1-2 P 43-55	3
山本 彩乃 (日進ジュニア)	×	×		×	M 0-3 G 0-3 P 44-63	4
村田 莉子 (二見)	○ 21-17	○ 21- 8	○ 21-14		M 3-0 G 3-0 P 63-39	1

第9回三重県小学生オープンバドミントン大会 (低学年の部)

令和6年3月17日 サオリーナ(メインアリーナ)

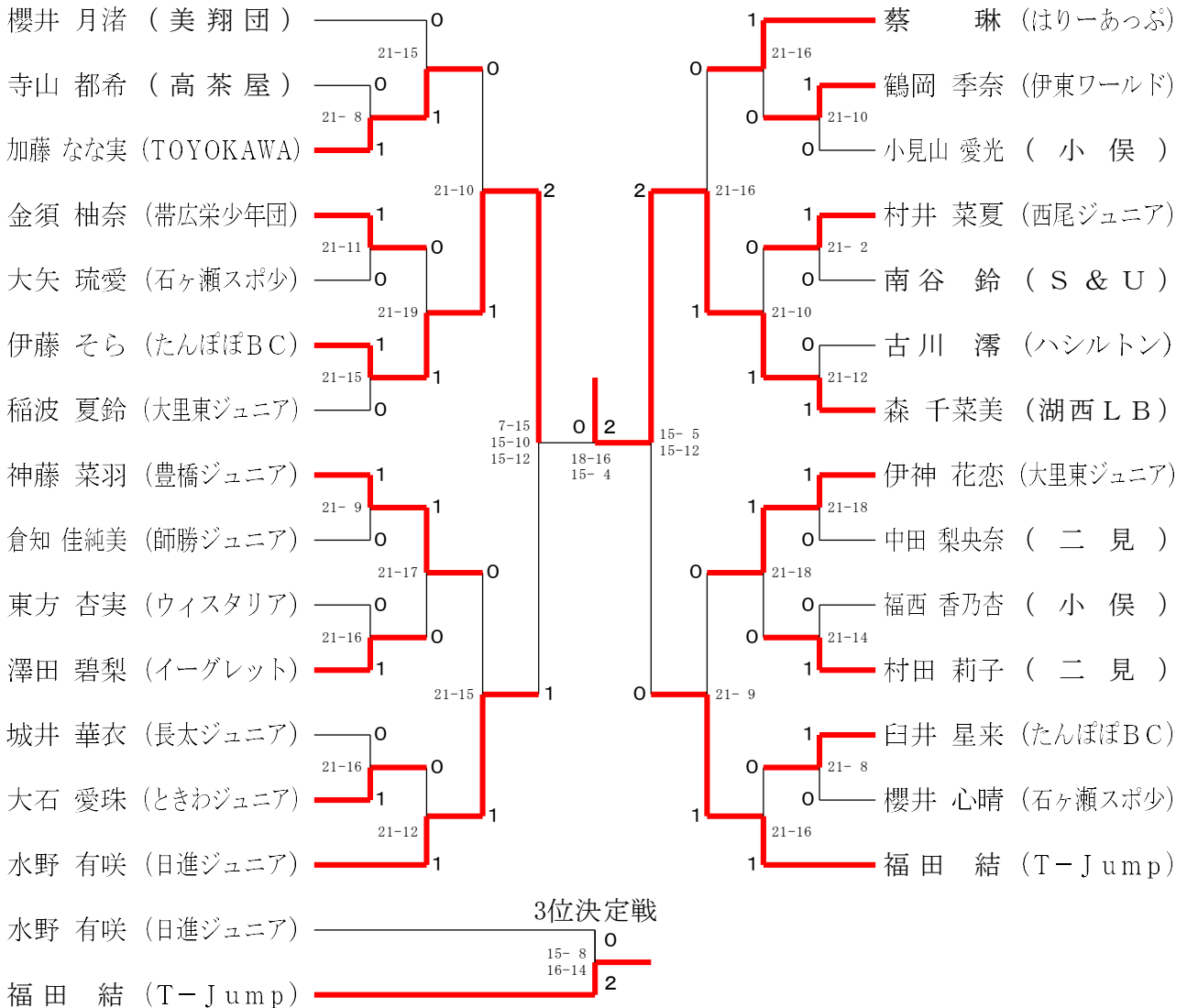
2年生以下女子 Kブロック	田 牧	村 井	杉 山	伊 藤	勝 敗	順位
田牧 由衣 (勢和)		×	×	×	M 0-3 G 0-3 P 37-63	4
村井 菜夏 (西尾ジュニア)	○		○	○	M 3-0 G 3-0 P 63-28	1
杉山 結香 (長太ジュニア)	○	×		×	M 1-2 G 1-2 P 48-55	3
伊藤 そら (たんぼぼBC)	○	×	○		M 2-1 G 2-1 P 46-48	2

2年生以下女子 Lブロック	澤 田	川 口	中 田	高 松	勝 敗	順位
澤田 碧梨 (イーグレット)		○	○	○	M 3-0 G 3-0 P 63-44	1
川口 和日羽 (大里東ジュニア)	×		○	×	M 1-2 G 1-2 P 52-62	3
中田 梨央奈 (二見)	×	×		○	M 1-2 G 1-2 P 58-52	2
高松 希向 (セイナン)	×	○	×		M 1-2 G 1-2 P 47-62	4

2年生以下女子 Mブロック	城 井	古 川	山 下	勝 敗	順位
城井 華衣 (長太ジュニア)		○	○	M 2-0 G 2-0 P 42-25	1
古川 濤 (ハシルトン)	×		○	M 1-1 G 1-1 P 38-29	2
山下 紗依 (西尾ジュニア)	×	×		M 0-2 G 0-2 P 16-42	3

2年生以下女子 Nブロック	小見山	倉 知	杉 本	勝 敗	順位
小見山 愛光 (小俣)		○	○	M 2-0 G 2-0 P 42-16	1
倉知 佳純美 (師勝ジュニア)	×		○	M 1-1 G 1-1 P 34-25	2
杉本 愛菜 (バドラッシュ)	×	×		M 0-2 G 0-2 P 7-42	3

2年生以下女子 決勝トーナメント



第9回三重県小学生オープンバドミントン大会 (低学年の部)

令和6年3月17日 サオリーナ(メインアリーナ)

1年生以下男子 Aブロック	杉本	玉橋	清水	坂野	勝敗	順位
杉本 達哉 (垂井JSC)	○	○	○	M 3-0 G 3-0 P 63-10	1	
玉橋 大和 (美翔団)	×	○	○	M 1-2 G 1-2 P 33-55	3	
清水 稜平 (T-Jump)	×	○	○	M 2-1 G 2-1 P 47-50	2	
坂野 充希 (大里東ジュニア)	×	×	×	M 0-3 G 0-3 P 36-64	4	

1年生以下男子 Bブロック	張	瀧川	仲	渡瀬	勝敗	順位
張 鼎承 (師勝ジュニア)	○	○	×	M 2-1 G 2-1 P 62-33	2	
瀧川 大青 (SGUジュニア)	×	○	×	M 1-2 G 1-2 P 34-54	3	
仲 結之輔 (勢和)	×	×	×	M 0-3 G 0-3 P 20-63	4	
渡瀬 皓也 (吉田バド)	○	○	○	M 3-0 G 3-0 P 64-30	1	

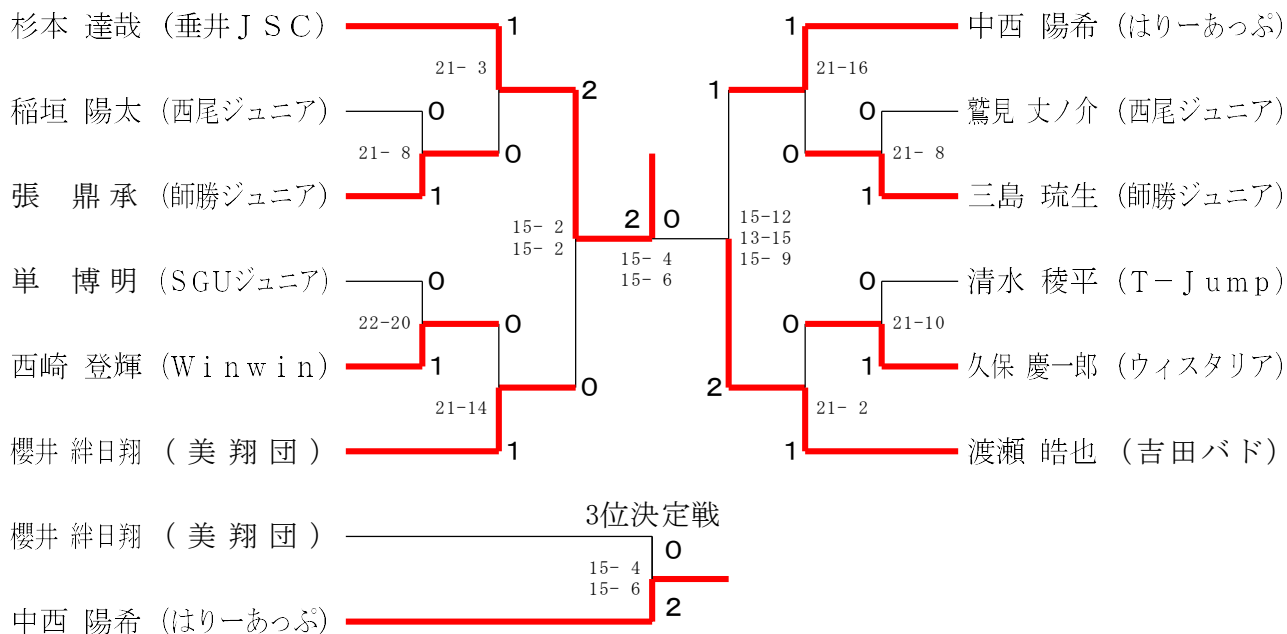
1年生以下男子 Cブロック	中西	稲垣	古川	山崎	勝敗	順位
中西 陽希 (はりーあつぷ)	○	○	○	M 3-0 G 3-0 P 63-26	1	
稲垣 陽太 (西尾ジュニア)	×	○	○	M 2-1 G 2-1 P 52-34	2	
古川 央喜 (明倫)	×	×	×	M 0-3 G 0-3 P 24-63	4	
山崎 泰楽 (松任ジュニア)	×	×	○	M 1-2 G 1-2 P 34-50	3	

1年生以下男子 Dブロック	鈴木	栗権大西	櫻井	久保	勝敗	順位
鈴木 煌大 (富士山BC)	○	○	×	M 2-1 G 2-1 P 54-10	3	
栗権大西 洵士 (はりーあつぷ)	×	○	×	M 0-3 G 0-3 P 0-63	4	
櫻井 絆日翔 (美翔団)	×	○	○	M 2-1 G 2-1 P 61-32	1	
久保 慶一郎 (ウイスタリア)	○	○	×	M 2-1 G 2-1 P 53-33	2	

1年生以下男子 Eブロック	溝口	鷺見	単	勝敗	順位
溝口 慶次 (小俣)	×	×	×	M 0-2 G 0-2 P 35-42	3
鷺見 丈ノ介 (西尾ジュニア)	○	○	×	M 1-1 G 1-1 P 33-37	2
単 博明 (SGUジュニア)	○	○	○	M 2-0 G 2-0 P 42-31	1

1年生以下男子 Fブロック	三島	西崎	長野	勝敗	順位
三島 琉生 (師勝ジュニア)	○	○	○	M 2-0 G 2-0 P 42-11	1
西崎 登輝 (Winwin)	×	○	○	M 1-1 G 1-1 P 30-31	2
長野 晃也 (長太ジュニア)	×	×	○	M 0-2 G 0-2 P 12-42	3

1年生以下男子 決勝トーナメント



第9回三重県小学生オープンバドミントン大会 (低学年の部)

令和6年3月17日 サオリーナ(メインアリーナ)

1年生以下女子 Aブロック	吉田	佐々木	足立	高橋	勝敗	順位
吉田 すず (ステイゴールド)	○	○	○	M 3-0 G 3-0 P 63-13	1	
佐々木 咲星 (ハシルトン)	×	○	×	M 1-2 G 1-2 P 32-48	3	
足立 穂 (ときわジュニア)	×	×	×	M 0-3 G 0-3 P 23-63	4	
高橋 希 (大里東ジュニア)	×	○	○	M 2-1 G 2-1 P 49-43	2	

1年生以下女子 Bブロック	大岡	飯野	川邊	伊藤	勝敗	順位
大岡 咲莉 (大里東ジュニア)	○	○	○	M 3-0 G 3-0 P 63-19	1	
飯野 凜 (どんぐり)	×	×	○	M 1-2 G 1-2 P 48-48	3	
川邊 美緒 (小俣)	×	○	○	M 2-1 G 2-1 P 47-47	2	
伊藤 花梨 (勢和)	×	×	×	M 0-3 G 0-3 P 19-63	4	

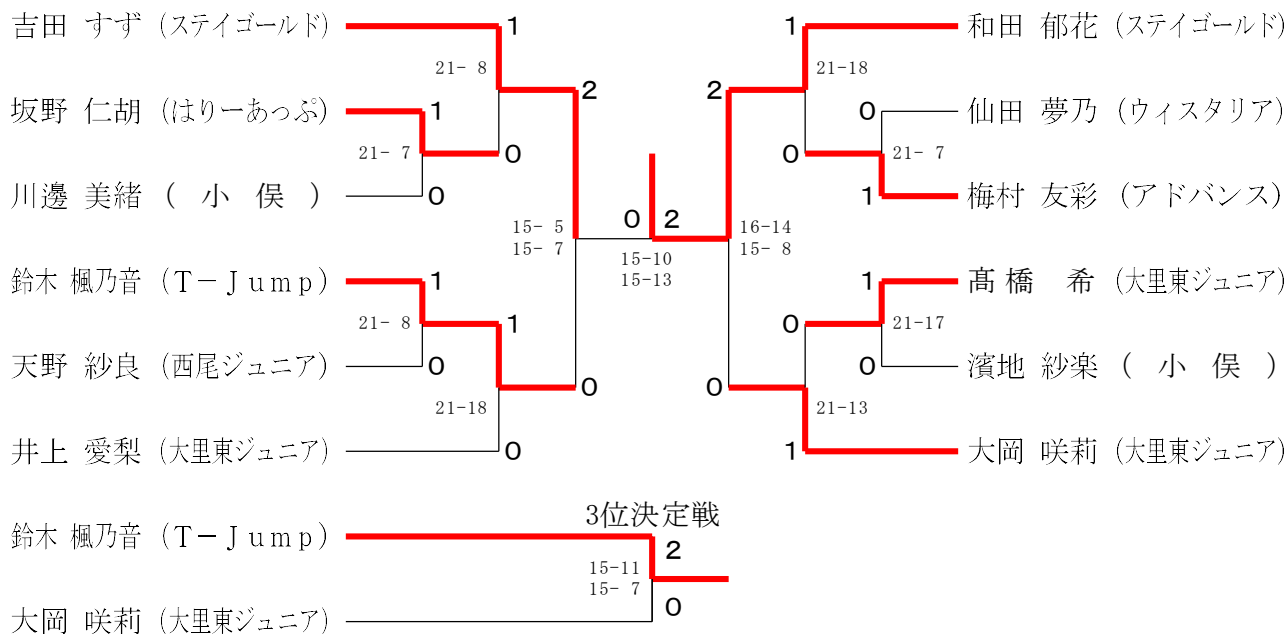
1年生以下女子 Cブロック	坂野	高橋	出口	和田	勝敗	順位
坂野 仁胡 (はりーあつぷ)	○	○	×	M 2-1 G 2-1 P 58-32	2	
高橋 紬希 (富士山BC)	×	×	×	M 0-3 G 0-3 P 19-63	4	
出口 柚羽 (環境リンドスター)	×	○	×	M 1-2 G 1-2 P 36-55	3	
和田 郁花 (ステイゴールド)	○	○	○	M 3-0 G 3-0 P 63-26	1	

1年生以下女子 Dブロック	井上	濱地	石原	勝敗	順位
井上 愛梨 (大里東ジュニア)	○	○	M 2-0 G 2-0 P 42-23	1	
濱地 紗楽 (小俣)	×	○	M 1-1 G 1-1 P 35-33	2	
石原 柚葉 (石ヶ瀬スポ少)	×	×	M 0-2 G 0-2 P 21-42	3	

1年生以下女子 Eブロック	鈴木	谷口	仙田	勝敗	順位
鈴木 楓乃音 (T-Jump)	○	○	M 2-0 G 2-0 P 42-11	1	
谷口 翼 (明生 Jr)	×	×	M 0-2 G 0-2 P 25-43	3	
仙田 夢乃 (ウイスタリア)	×	○	M 1-1 G 1-1 P 28-41	2	

1年生以下女子 Fブロック	天野	三輪	梅村	勝敗	順位
天野 紗良 (西尾ジュニア)	○	×	M 1-1 G 1-1 P 37-28	2	
三輪 愛菜 (勢和)	×	×	M 0-2 G 0-2 P 12-42	3	
梅村 友彩 (アドバンス)	○	○	M 2-0 G 2-0 P 42-21	1	

1年生以下女子 決勝トーナメント



第9回三重県小学生オープンバドミントン大会 (低学年の部)

令和6年3月17日 サオリーナ(メインアリーナ)

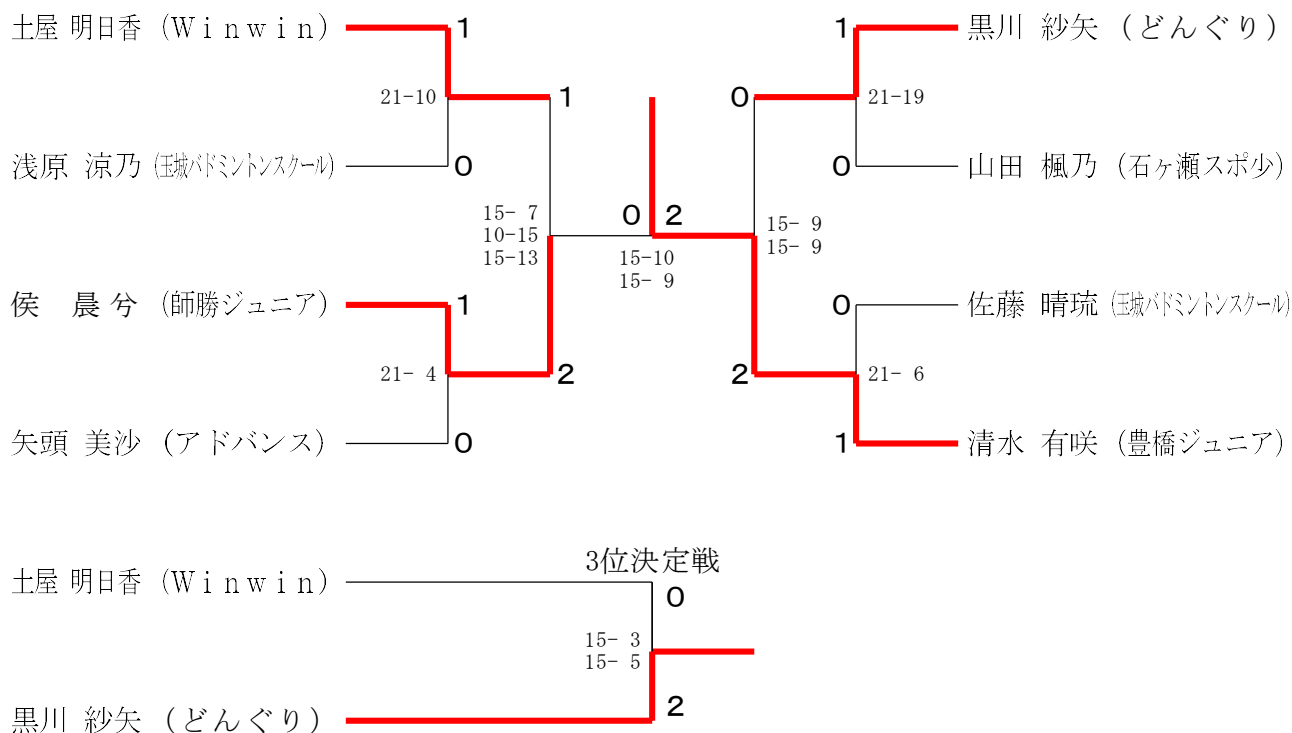
未就学児 Aブロック	土屋	山田	小辻	佐々木	勝敗	順位
土屋 明日香 (Winwin)		○	○	○	M 3-0 G 3-0 P 63-22	1
山田 楓乃 (石ヶ瀬スポ少)	×		○	○	M 2-1 G 2-1 P 56-36	2
小辻 秋汰 (城バドミントンスクール)	×	×		×	M 0-3 G 0-3 P 29-63	4
佐々木 智尋 (猪子石Jr.)	×	×	○		M 1-2 G 1-2 P 33-60	3

未就学児 Bブロック	清水	杉本	浅原	勝敗	順位
清水 有咲 (豊橋ジュニア)		○	○	M 2-0 G 2-0 P 42-18	1
杉本 鈴奈 (パドラッシュ)	×		×	M 0-2 G 0-2 P 18-42	3
浅原 涼乃 (城バドミントンスクール)	×	○		M 1-1 G 1-1 P 32-32	2

未就学児 Cブロック	侯	黒川	山田	勝敗	順位
侯 晨兮 (師勝ジュニア)		×	○	M 1-1 G 1-1 P 33-28	2
黒川 紗矢 (どんぐり)	○		○	M 2-0 G 2-0 P 42-27	1
山田 まなみ (石ヶ瀬スポ少)	×	×		M 0-2 G 0-2 P 22-42	3

未就学児 Dブロック	佐藤	稲垣	矢頭	勝敗	順位
佐藤 晴琉 (城バドミントンスクール)		○	×	M 1-1 G 1-1 P 38-36	2
稲垣 光 (SGUジュニア)	×		×	M 0-2 G 0-2 P 29-42	3
矢頭 美沙 (アドバンス)	○	○		M 2-0 G 2-0 P 42-31	1

未就学児 決勝トーナメント



第9回三重県小学生オープンバドミントン大会 (低学年の部)

令和6年3月17日 サオリーナ(メインアリーナ)
交流試合

篠田 哲平 (勢 和) 0
21- 3
興膳 輝 (羽 島) 1

1 大須賀 奈々 (TOYOKAWA)
21- 6
0 馬場 あかり (南 が 丘)

山下 紗依 (西尾ジュニア) 1
21-14
杉本 愛菜 (パドラッシュ) 0

1 鈴木 煌大 (富士山BC)
21-11
0 古川 央喜 (明 倫)

溝口 慶次 (小 俣) 1
21-10
長野 晃也 (長太ジュニア) 0

予 備
11
予 備

石原 柚葉 (石ヶ瀬スポ少) 1
21- 8
谷口 翼 (明生 Jr) 0

予 備
12
予 備

三輪 愛菜 (勢 和) 1
21-15
杉本 鈴奈 (パドラッシュ) 0

予 備
13
予 備

山田 まなみ (石ヶ瀬スポ少) 1
21- 5
稲垣 光 (SGUジュニア) 0

予 備
14
予 備

川島 央夏 (Winwin) 0
21- 3
池谷 蘭來 (どんぐり) 1

予 備
15
予 備

伊藤 僚一 (笹川ジュニア) 0
21-17
岩城 勇信 (明生 Jr) 1

予 備
16
予 備