

第8回三重県小学生オープンバドミントン大会 (低学年の部)

令和5年9月3日 スマイルアリーナ小俣体育館、明野小体育館

3年生以下男子 Aブロック	池山	鬼寅	侯	内田	勝敗	順位
池山 和輝 (玉城)	○	○	○	M 3-0 G 3-0 P 63-11	1	
鬼寅 宏唯 (明生)	×	○	×	M 0-3 G 0-3 P 16-63	4	
侯 云兮 (師勝ジュニア)	×	○	○	M 2-1 G 2-1 P 15-36	2	
内田 遥絆 (池田町)	×	○	×	M 1-2 G 1-2 P 36-50	3	

3年生以下男子 Bブロック	花田	青木	尾崎	三田村	勝敗	順位
花田 紘也 (富士山BC)	○	○	○	M 3-0 G 3-0 P 63-14	1	
青木 誠路 (師勝ジュニア)	×	○	×	M 0-3 G 0-3 P 26-63	4	
尾崎 梨久 (長久手ジュニア)	×	○	○	M 2-1 G 2-1 P 15-39	2	
三田村 桔平 (南が丘バド)	×	○	×	M 1-2 G 1-2 P 33-55	3	

3年生以下男子 Cブロック	原	島山	山田	中川	勝敗	順位
原 空佑 (垂井JSC)	○	○	○	M 3-0 G 3-0 P 63-17	1	
島山 悠陽 (玉城)	×	○	○	M 2-1 G 2-1 P 63-29	2	
山田 捷翔 (SGU)	×	×	×	M 0-3 G 0-3 P 21-63	4	
中川 耕作 (明生)	×	×	○	M 1-2 G 1-2 P 26-53	3	

3年生以下男子 Dブロック	新田	高橋	秦	山本	勝敗	順位
新田 朔 (有緝バド)	○	○	○	M 3-0 G 3-0 P 63-24	1	
高橋 将久 (富士山BC)	×	○	×	M 0-3 G 0-3 P 31-63	4	
秦 照川 (長久手ジュニア)	×	○	○	M 2-1 G 2-1 P 53-39	2	
山本 悠人 (めだか豊橋)	×	○	×	M 1-2 G 1-2 P 35-56	3	

3年生以下男子 Eブロック	山本	三島	荒木	池山	勝敗	順位
山本 汰蘭 (観音ジュニアカレッジ)	○	○	○	M 3-0 G 3-0 P 63-36	1	
三島 理空 (師勝ジュニア)	×	○	○	M 2-1 G 2-1 P 66-59	2	
荒木 明日汰 (T-Jump)	×	×	○	M 1-2 G 1-2 P 15-39	3	
池山 蒼空 (誠之)	×	×	×	M 0-3 G 0-3 P 36-63	4	

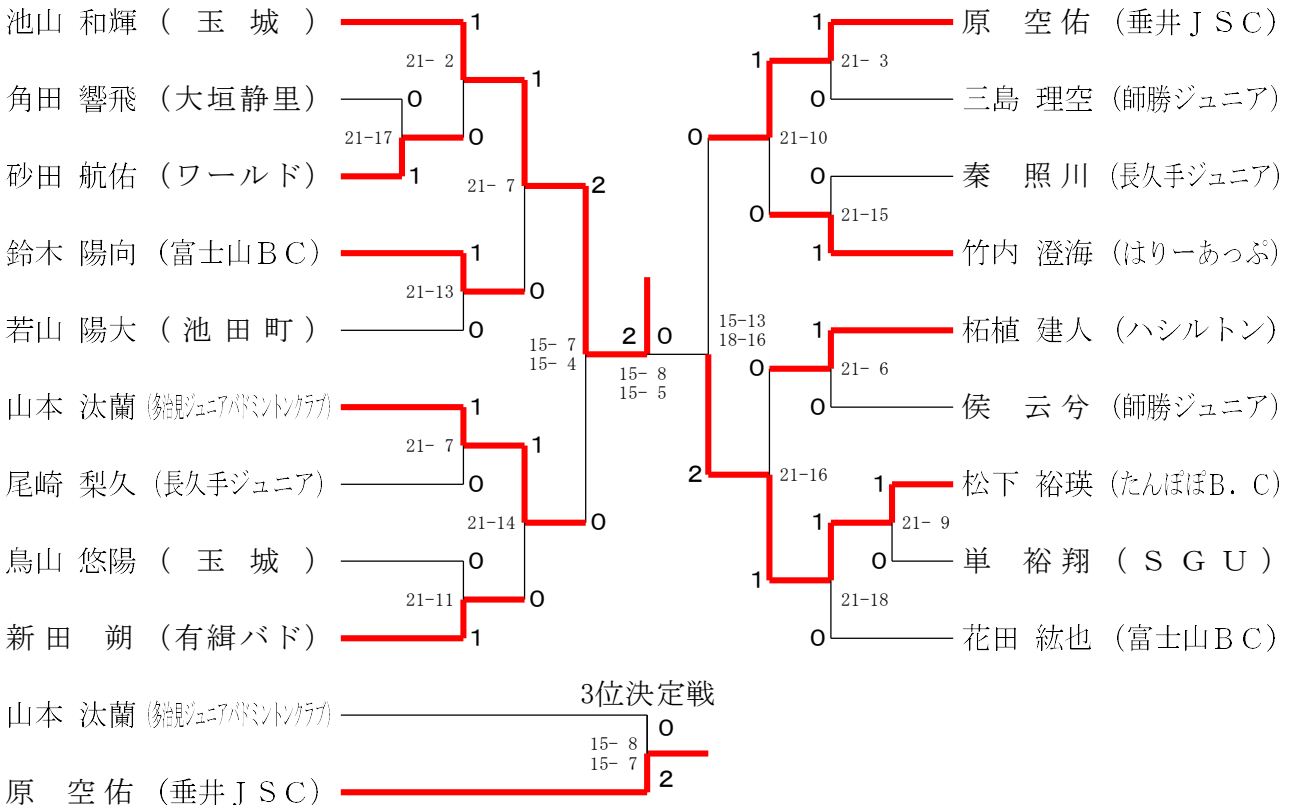
3年生以下男子 Fブロック	竹内	河原	森	砂田	勝敗	順位
竹内 澄海 (はりーあつぷ)	○	○	○	M 3-0 G 3-0 P 63-11	1	
河原 佑磨 (小俣)	×	○	×	M 1-2 G 1-2 P 29-62	3	
森 善太楽権 (師勝ジュニア)	×	×	×	M 0-3 G 0-3 P 6-63	4	
砂田 航佑 (ワールド)	×	○	○	M 2-1 G 2-1 P 40-55	2	

3年生以下男子 Gブロック	柘植	角田	島田	勝敗	順位
柘植 建人 (ハシルトン)	○	○	M 2-0 G 2-0 P 42-19	1	
角田 響飛 (大垣静里)	×	○	M 1-1 G 1-1 P 25-59	2	
島田 峻佑 (有緝バド)	×	×	M 0-2 G 0-2 P 31-62	3	

3年生以下男子 Hブロック	松下	若山	山本	勝敗	順位
松下 裕瑛 (たんぼぼB.C)	○	×	M 1-1 G 1-1 P 39-25	2	
若山 陽大 (池田町)	○	○	M 2-0 G 2-0 P 42-19	1	
山本 琉聖 (勢和)	×	×	M 0-2 G 0-2 P 5-62	3	

3年生以下男子 Iブロック	鈴木	単	世古	勝敗	順位
鈴木 陽向 (富士山BC)	○	○	M 2-0 G 2-0 P 42-19	1	
単 裕翔 (SGU)	×	○	M 1-1 G 1-1 P 29-58	2	
世古 颯汰 (小俣)	×	×	M 0-2 G 0-2 P 19-62	3	

3年生以下男子 決勝トーナメント



第8回三重県小学生オープンバドミントン大会 (低学年の部)

令和5年9月3日 スマイルアリーナ小俣体育館、明野小体育館

3年生以下女子 Aブロック	田中	小辻	齋藤	森下	勝敗	順位
田中 花和 (NOCK)	○	○	○	○	M 3-0 G 3-0 P 43-9	1
小辻 千春 (玉城)	×	○	×	×	M 0-3 G 0-3 P 29-63	4
齋藤 穂積 (有緝バド)	×	○	○	×	M 2-1 G 2-1 P 44-11	2
森下 結衣 (明野ジュニア)	×	○	×	○	M 1-2 G 1-2 P 36-34	3

3年生以下女子 Bブロック	木村	村瀬	劉	河村	勝敗	順位
木村 和想 (MERC I)	○	○	○	○	M 3-0 G 3-0 P 43-9	1
村瀬 愛華 (大里東)	×	○	○	○	M 2-1 G 2-1 P 40-34	2
劉 博谷 (伊吹ジュニア)	×	×	○	○	M 0-3 G 0-3 P 24-45	4
河村 紀莉 (明野バド)	×	×	○	○	M 1-2 G 1-2 P 32-39	3

3年生以下女子 Cブロック	菊池	岩森	大畑	松岡	勝敗	順位
菊池 六花 (ワールド)	○	○	○	○	M 3-0 G 3-0 P 65-23	1
岩森 千咲 (小俣)	×	○	○	○	M 2-1 G 2-1 P 40-36	2
大畑 優里 (伊吹ジュニア)	×	×	○	○	M 0-3 G 0-3 P 40-43	4
松岡 花奈 (誠之)	×	×	○	○	M 1-2 G 1-2 P 37-42	3

3年生以下女子 Dブロック	西崎	吉田	吉川	戸谷	勝敗	順位
西崎 都花 (ハシルトン)	○	○	○	○	M 3-0 G 3-0 P 63-14	1
吉田 智佳 (師勝ジュニア)	×	○	○	○	M 1-2 G 1-2 P 43-48	3
吉川 羽希 (玉城)	×	○	○	○	M 2-1 G 2-1 P 49-36	2
戸谷 凛華 (高茶屋)	×	×	×	○	M 0-3 G 0-3 P 21-63	4

3年生以下女子 Eブロック	池村	大野	出口	北村	勝敗	順位
池村 優佳 (STAYGOLD)	○	○	○	○	M 3-0 G 3-0 P 62-25	1
大野 りづ (川越BS)	×	○	○	○	M 2-1 G 2-1 P 39-38	2
出口 花奏 (二見スポ少)	×	×	○	○	M 0-3 G 0-3 P 39-43	4
北村 凜花 (T-Jump)	×	×	○	○	M 1-2 G 1-2 P 38-53	3

3年生以下女子 Fブロック	近藤	前川	古川	藤原	勝敗	順位
近藤 ナディア (川越BS)	○	○	○	○	M 3-0 G 3-0 P 65-16	1
前川 結花 (BCN)	×	○	○	○	M 1-2 G 1-2 P 40-53	3
古川 沙羅 (ハシルトン)	×	○	○	○	M 2-1 G 2-1 P 42-52	2
藤原 心温 (二見スポ少)	×	×	×	○	M 0-3 G 0-3 P 24-43	4

3年生以下女子 Gブロック	澤山	水野	小林	柏木	勝敗	順位
澤山 葉菜 (小俣)	○	○	○	○	M 2-1 G 2-1 P 39-21	2
水野 智菜 (SGU)	×	○	○	○	M 1-2 G 1-2 P 39-42	3
小林 青葉 (石ヶ瀬スポ少)	○	○	○	○	M 3-0 G 3-0 P 63-26	1
柏木 美咲(福山BC)	×	×	×	○	M 0-3 G 0-3 P 40-42	4

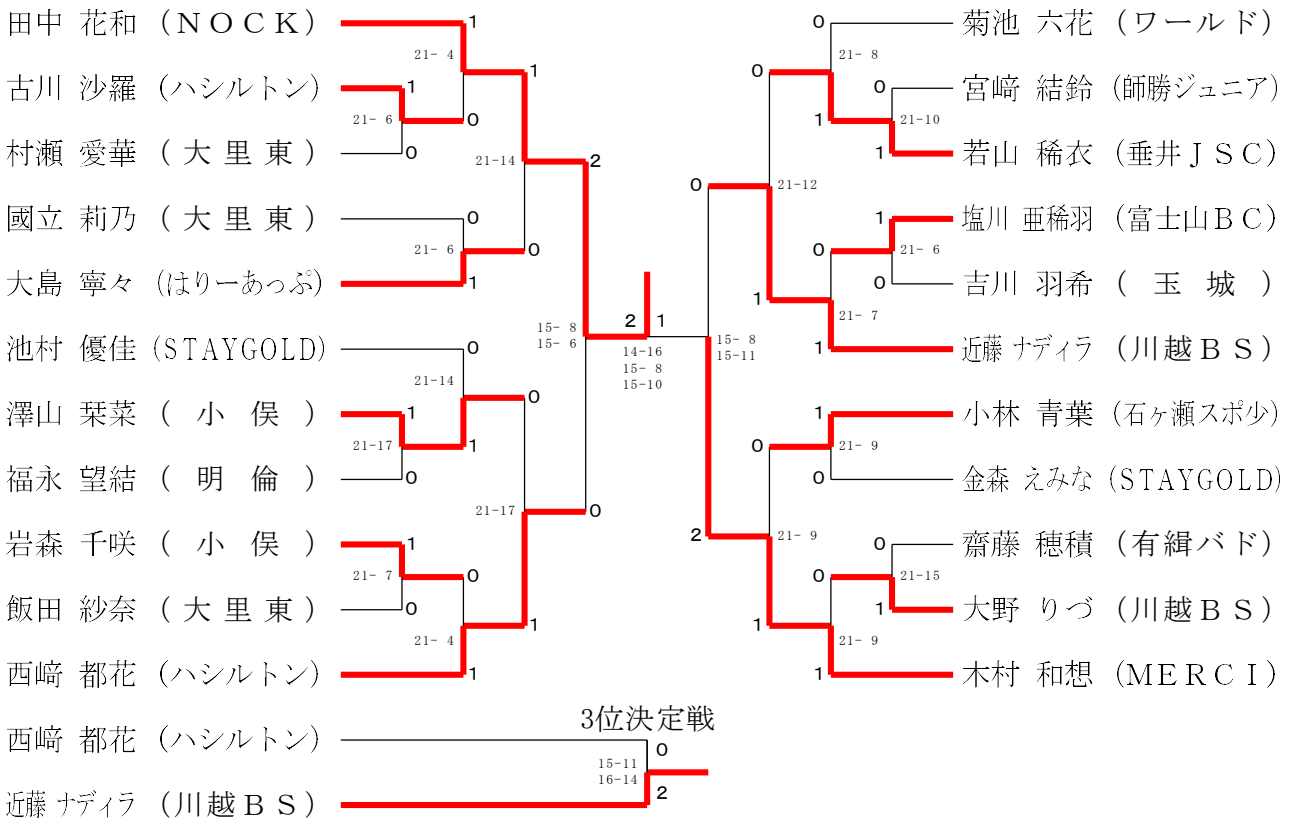
3年生以下女子 Hブロック	若山	桐生	大島	清水	勝敗	順位
若山 稀衣 (垂井JSC)	○	○	○	○	M 2-1 G 2-1 P 34-33	2
桐生 彩加 (玉城)	×	○	○	○	M 1-2 G 1-2 P 39-36	3
大島 寧々 (はりーあっぷ)	○	○	○	○	M 3-0 G 3-0 P 63-28	1
清水 光葵 (豊後ジュニア)	×	×	○	○	M 0-3 G 0-3 P 40-43	4

3年生以下女子 Iブロック	国立	宮崎	奥野	出口	勝敗	順位
国立 莉乃 (大里東)	○	○	○	○	M 3-0 G 3-0 P 64-36	1
宮崎 結鈴 (師勝ジュニア)	×	○	○	○	M 2-1 G 2-1 P 42-52	2
奥野 心結 (高茶屋)	×	×	○	○	M 0-3 G 0-3 P 27-43	4
出口 芽季 (明野バド)	×	×	○	○	M 1-2 G 1-2 P 37-39	3

3年生以下女子 Jブロック	金森	福永	甲田	勝敗	順位
金森 えみな (STAYGOLD)	○	○	○	M 2-0 G 2-0 P 45-39	1
福永 望結 (明倫)	×	○	○	M 1-1 G 1-1 P 43-31	2
甲田 小晴 (師勝ジュニア)	×	×	○	M 0-2 G 0-2 P 21-42	3

3年生以下女子 Kブロック	飯田	音無	塩川	勝敗	順位
飯田 紗奈 (大里東)	○	○	○	M 1-1 G 1-1 P 30-35	2
音無 彩希 (有緝バド)	×	○	○	M 0-2 G 0-2 P 29-42	3
塩川 亜稀羽 (富士山BC)	○	○	○	M 2-0 G 2-0 P 42-24	1

3年生以下女子 決勝トーナメント



第8回三重県小学生オープンバドミントン大会 (低学年の部)

令和5年9月3日 スマイルアリーナ小俣体育館、明野小体育館

2年生以下男子 Aブロック	小澤	林	末吉	土屋	勝敗	順位
小澤 斗葵 (美翔団)	○	○	○	○	M 3-0 G 3-0 P 63-11	1
林 佑磨 (長久手ジュニア)	×	○	×	×	M 0-3 G 0-3 P 13-6	4
末吉 翼 (高茶屋)	×	○	○	×	M 1-2 G 1-2 P 13-9	3
土屋 量平 (Winwin)	×	○	○	○	M 2-1 G 2-1 P 15-7	2

2年生以下男子 Bブロック	市川	龍田	伊藤	一瀬	勝敗	順位
市川 晃二郎 (はりーあつぷ)	○	○	○	○	M 3-0 G 3-0 P 63-21	1
龍田 朝陽 (有緝バド)	×	○	○	○	M 2-1 G 2-1 P 52-20	2
伊藤 僚一 (笹川)	×	×	○	○	M 1-2 G 1-2 P 17-23	3
一瀬 仁成 (山田B.C)	×	×	×	○	M 0-3 G 0-3 P 36-46	4

2年生以下男子 Cブロック	松岡	橋本	飯田	岩城	勝敗	順位
松岡 平 (垂井JSC)	○	×	○	×	M 2-1 G 2-1 P 6-23	2
橋本 大知 (小俣)	×	○	×	×	M 1-2 G 1-2 P 31-42	3
飯田 凜 (TOYOKAWA)	○	○	○	×	M 3-0 G 3-0 P 63-30	1
岩城 翔輝 (明生)	×	×	×	○	M 0-3 G 0-3 P 0-63	4

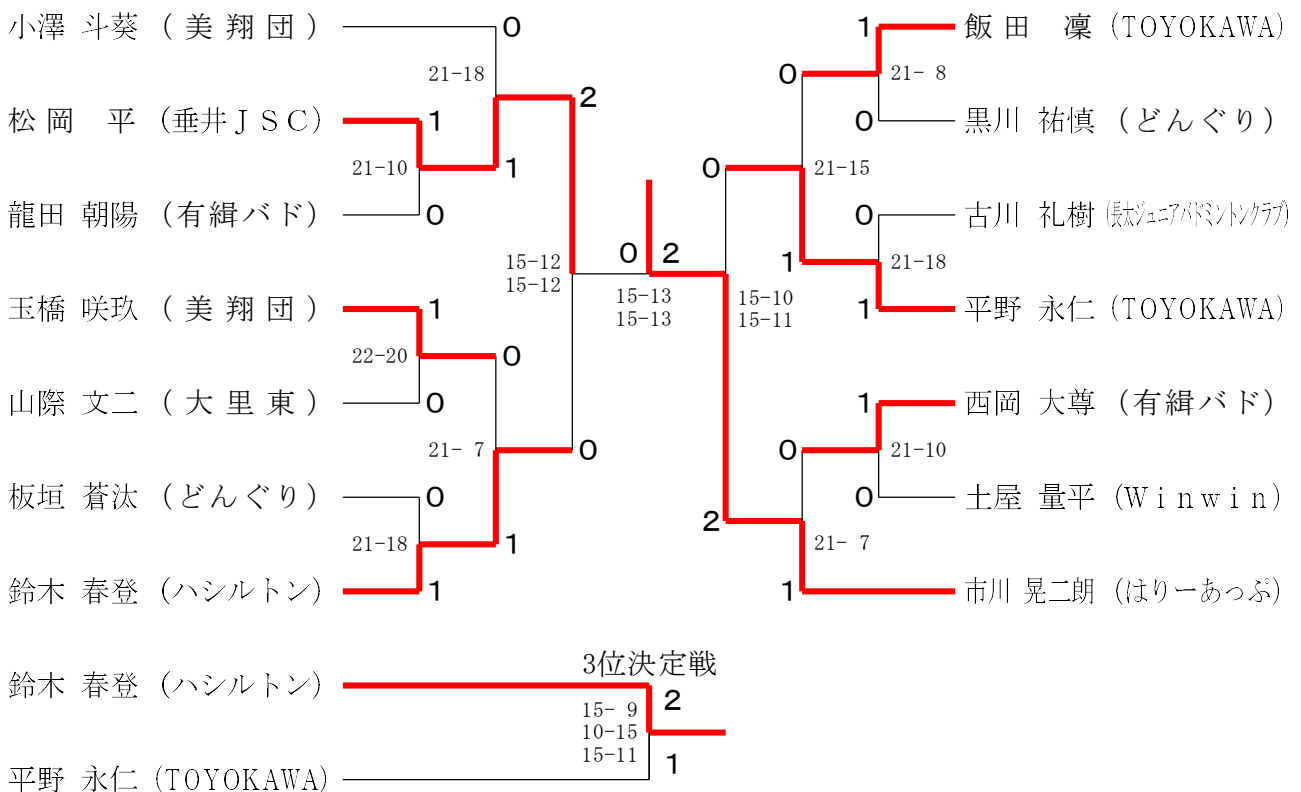
2年生以下男子 Dブロック	鈴木	古川	浦田	半田	勝敗	順位
鈴木 春登 (ハシルトン)	○	○	○	○	M 3-0 G 3-0 P 63-23	1
古川 礼樹 (駿ヶ丘バドミントンクラブ)	×	○	○	○	M 2-1 G 2-1 P 50-42	2
浦田 一楓 (小俣)	×	×	○	×	M 0-3 G 0-3 P 7-63	4
半田 十之 (TOYOKAWA)	×	×	○	○	M 1-2 G 1-2 P 53-66	3

2年生以下男子 Eブロック	黒川	玉橋	新貝	喜早	勝敗	順位
黒川 祐慎 (どんぐり)	○	×	○	○	M 2-1 G 2-1 P 56-25	2
玉橋 咲玖 (美翔団)	○	○	○	○	M 3-0 G 3-0 P 63-23	1
新貝 律樹 (Winwin)	×	×	○	×	M 1-2 G 1-2 P 31-42	3
喜早 真輝 (明倫)	×	×	×	○	M 0-3 G 0-3 P 0-63	4

2年生以下男子 Fブロック	板垣	平野	篠原	大西	勝敗	順位
板垣 蒼汰 (どんぐり)	○	×	○	○	M 2-1 G 2-1 P 6-41	2
平野 永仁 (TOYOKAWA)	○	○	○	○	M 3-0 G 3-0 P 63-30	1
篠原 悠斗 (笹川)	×	×	○	×	M 0-3 G 0-3 P 42-6	4
大西 あさひ (朝野ジュニア)	×	×	○	○	M 1-2 G 1-2 P 38-61	3

2年生以下男子 Gブロック	西岡	山際	河辺	勝敗	順位
西岡 大尊 (有緝バド)	○	○	○	M 2-0 G 2-0 P 42-12	1
山際 文二 (大里東)	×	○	○	M 1-1 G 1-1 P 29-28	2
河辺 周汰 (南が丘バド)	×	×	○	M 0-2 G 0-2 P 11-42	3

2年生以下男子 決勝トーナメント



第8回三重県小学生オープンバドミントン大会 (低学年の部)

令和5年9月3日 スマイルアリーナ小俣体育館、明野小体育館

2年生以下女子 Aブロック	福田	高橋	坂田	野呂	勝敗	順位
福田 結 (T-Jump)	○	○	○	○	M 3-0 G 3-0 P 6:27-15	1
高橋 咲里 (大里東)	×	○	○	○	M 2-1 G 2-1 P 45-45	2
坂田 葉 (二見スポ少)	×	×	○	○	M 0-3 G 0-3 P 12-63	4
野呂 美月 (南が丘バド)	×	×	○	○	M 1-2 G 1-2 P 36-36	3

2年生以下女子 Bブロック	澤田	森井	河村	平井	勝敗	順位
澤田 碧梨 (イーグレット)	○	○	○	○	M 3-0 G 3-0 P 6:57-11	1
森井 羽菜 (小俣)	×	○	○	○	M 2-1 G 2-1 P 45-45	2
河村 優来 (張久杉スポ少)	×	×	○	○	M 1-2 G 1-2 P 46-32	3
平井 瑞晴 (明生)	×	×	×	○	M 0-3 G 0-3 P 22-63	4

2年生以下女子 Cブロック	櫻井	川口	窪田	田村	勝敗	順位
櫻井 月渚 (美翔団)	○	○	○	○	M 3-0 G 3-0 P 6:50-14	1
川口 和羽 (大里東)	×	○	○	○	M 2-1 G 2-1 P 39-48	2
窪田 光莉 (富山B.C)	×	×	○	○	M 1-2 G 1-2 P 40-30	3
田村 瑞希 (二見スポ少)	×	×	×	○	M 0-3 G 0-3 P 31-63	4

2年生以下女子 Dブロック	森	神藤	伊藤	南谷	勝敗	順位
森 千菜美 (湖西LB)	○	○	○	○	M 3-0 G 3-0 P 6:52-15	1
神藤 葉羽 (豊盛ジュニア)	×	○	○	○	M 1-2 G 2-1 P 36-45	3
伊藤 そら (たんぼぼB.C)	×	○	○	○	M 2-1 G 2-1 P 44-47	2
南谷 鈴 (S&U)	×	×	×	○	M 0-3 G 0-3 P 14-63	4

2年生以下女子 Eブロック	蔡	野口	林	田牧	勝敗	順位
蔡 琳 (はりーあつぷ)	○	○	○	○	M 3-0 G 3-0 P 6:56-16	1
野口 遥紗子 (小俣)	×	○	×	×	M 0-3 G 0-3 P 29-63	4
林 実央 (大垣静里)	×	○	○	○	M 1-2 G 1-2 P 45-32	3
田牧 由衣 (勢和)	×	×	×	○	M 2-1 G 2-1 P 35-36	2

2年生以下女子 Fブロック	林	伊神	大矢	内藤	勝敗	順位
林 愛莉 (池田町)	○	○	○	○	M 3-0 G 3-0 P 6:52-16	1
伊神 花梨 (大里東)	×	○	○	○	M 1-2 G 1-2 P 44-34	3
大矢 琉愛 (石ヶ瀬スポ少)	×	○	○	○	M 2-1 G 2-1 P 35-47	2
内藤 千咲 (笹川)	×	×	×	○	M 0-3 G 0-3 P 21-63	4

2年生以下女子 Gブロック	櫻井	伊神	小見山	馬場	勝敗	順位
櫻井 心晴 (石ヶ瀬スポ少)	○	○	○	○	M 3-0 G 3-0 P 6:52-23	1
伊神 花恋 (大里東)	×	○	○	○	M 2-1 G 2-1 P 36-45	2
小見山 愛光 (小俣)	×	×	○	○	M 1-2 G 1-2 P 41-55	3
馬場 あかり (南が丘バド)	×	×	×	○	M 0-3 G 0-3 P 22-63	4

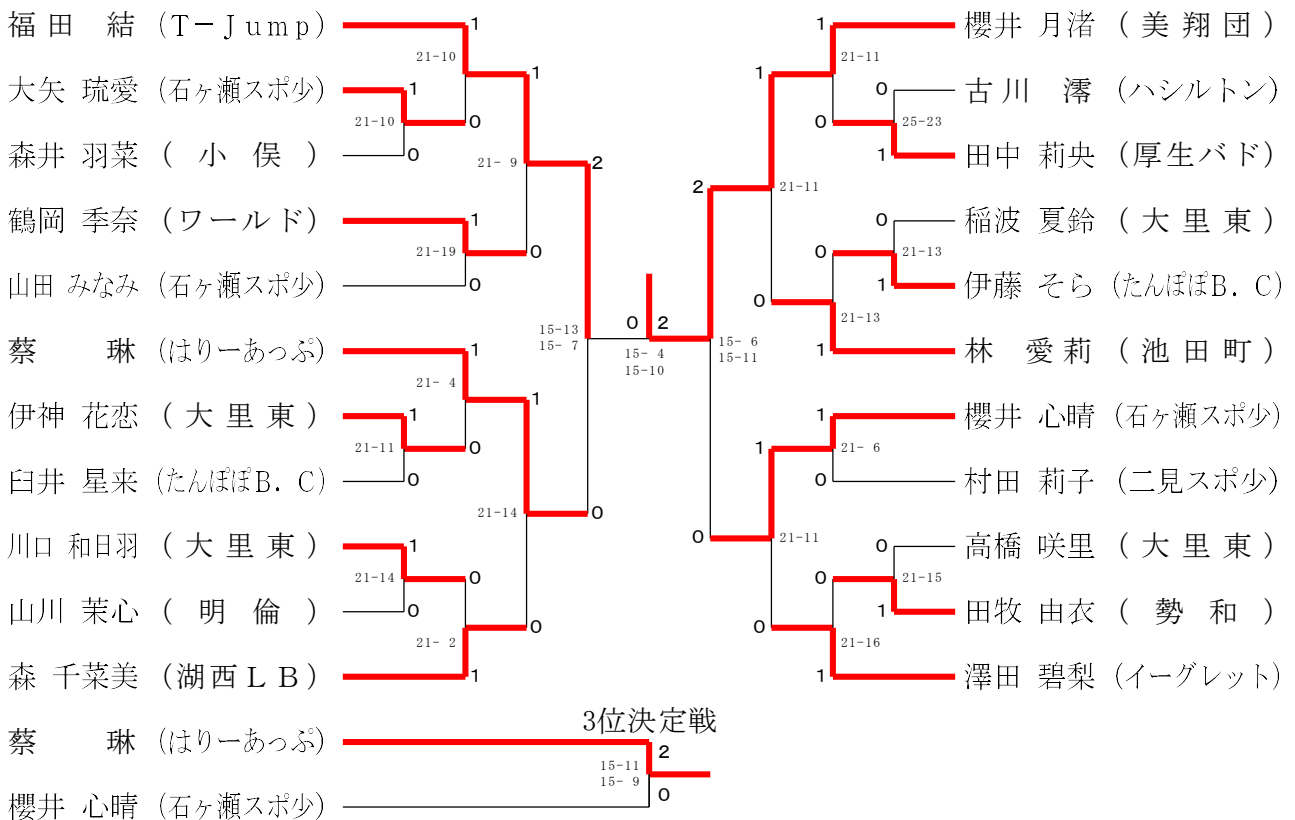
2年生以下女子 Hブロック	田中	山田	杉山	矢木	勝敗	順位
田中 莉央 (厚生バド)	○	○	○	○	M 2-1 G 2-1 P 37-44	2
山田 みなみ (石ヶ瀬スポ少)	○	○	○	○	M 3-0 G 3-0 P 6:56-36	1
杉山 結香 (張久杉スポ少)	×	×	○	○	M 1-2 G 1-2 P 36-39	3
矢木 花澄 (張久杉スポ少)	×	×	×	○	M 0-3 G 0-3 P 20-63	4

2年生以下女子 Iブロック	鶴岡	古川	福西	寺山	勝敗	順位
鶴岡 季奈 (ワールド)	○	○	○	○	M 3-0 G 3-0 P 6:50-26	1
古川 澪 (ハシルトン)	×	○	○	○	M 2-1 G 2-1 P 31-41	2
福西 香乃奈 (小俣)	×	×	○	○	M 1-2 G 1-2 P 28-31	3
寺山 都希 (高茶屋)	×	×	×	○	M 0-3 G 0-3 P 20-63	4

2年生以下女子 Jブロック	城井	白井	村田	勝敗	順位	
城井 華衣 (張久杉スポ少)	○	×	×	○	M 0-2 G 0-2 P 0-12	3
白井 星来 (たんぼぼB.C)	○	○	○	○	M 1-1 G 1-1 P 33-21	2
村田 莉子 (二見スポ少)	○	○	○	○	M 2-0 G 2-0 P 42-12	1

2年生以下女子 Kブロック	山本	稲波	山川	勝敗	順位	
山本 凜果 (勢和)	○	×	×	○	M 0-2 G 0-2 P 25-42	3
稲波 夏鈴 (大里東)	○	○	○	○	M 2-0 G 2-0 P 42-10	1
山川 茉心 (明倫)	○	×	○	○	M 1-1 G 1-1 P 25-38	2

2年生以下女子 決勝トーナメント



第8回三重県小学生オープンバドミントン大会 (低学年の部)

令和5年9月3日 スマイルアリーナ小俣体育館、明野小体育館

1年生以下男子 Aブロック	杉本	古川	大西	単	勝敗	順位
杉本 達哉 (垂井JSC)	○	○	○	M 3-0 G 3-0 P 63-15	1	
古川 央喜 (明倫)	×	○	×	M 0-3 G 0-3 P 33-63	4	
大西 紳士 (はりーあつぷ)	×	○	○	M 1-2 G 1-2 P 45-32	3	
単 博明 (SGU)	×	○	○	M 2-1 G 2-1 P 45-51	2	

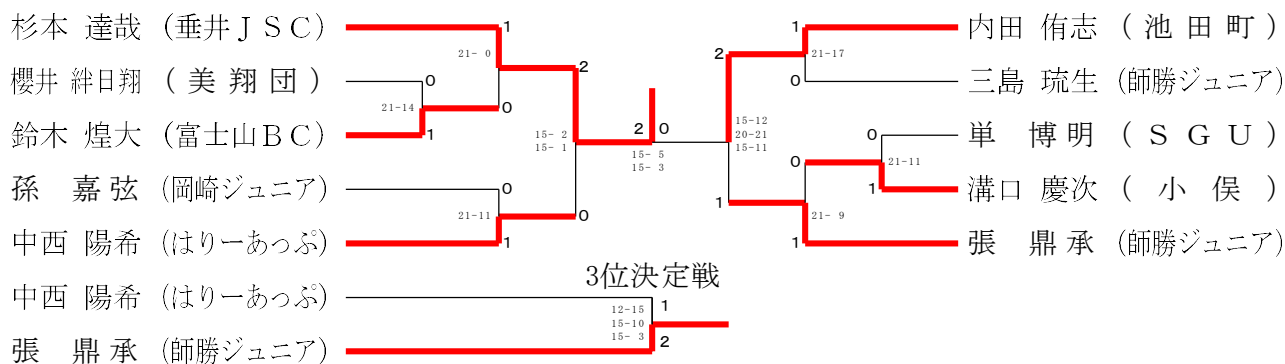
1年生以下男子 Bブロック	張	池山	鈴木	杜	勝敗	順位
張 鼎承 (師勝ジュニア)	○	○	○	M 3-0 G 3-0 P 63-21	1	
池山 理人 (誠之)	×	○	×	M 0-3 G 0-3 P 33-63	4	
鈴木 煌大 (富士山BC)	×	○	○	M 2-1 G 2-1 P 51-41	2	
杜 卓岳 (岡崎ジュニア)	×	○	×	M 1-2 G 1-2 P 34-61	3	

1年生以下男子 Cブロック	内田	櫻井	西崎	俣	勝敗	順位
内田 侑志 (池田町)	○	○	○	M 3-0 G 3-0 P 63-21	1	
櫻井 絆日翔 (美翔団)	×	○	○	M 2-1 G 2-1 P 56-38	2	
西崎 登輝 (Winwin)	×	×	○	M 1-2 G 1-2 P 35-51	3	
俣 農兮 (師勝ジュニア)	×	×	×	M 0-3 G 0-3 P 22-63	4	

1年生以下男子 Dブロック	三島	玉橋	中西	勝敗	順位
三島 琉生 (師勝ジュニア)	○	×	M 1-1 G 1-1 P 35-27	2	
玉橋 大和 (美翔団)	×	○	M 0-2 G 0-2 P 7-12	3	
中西 陽希 (はりーあつぷ)	○	○	M 2-0 G 2-0 P 42-15	1	

1年生以下男子 Eブロック	孫	溝口	坂野	勝敗	順位
孫 嘉弦 (岡崎ジュニア)	○	○	M 2-0 G 2-0 P 42-31	1	
溝口 慶次 (小俣)	×	○	M 1-1 G 1-1 P 38-29	2	
坂野 充希 (大里東)	×	×	M 0-2 G 0-2 P 25-12	3	

1年生以下男子 決勝トーナメント



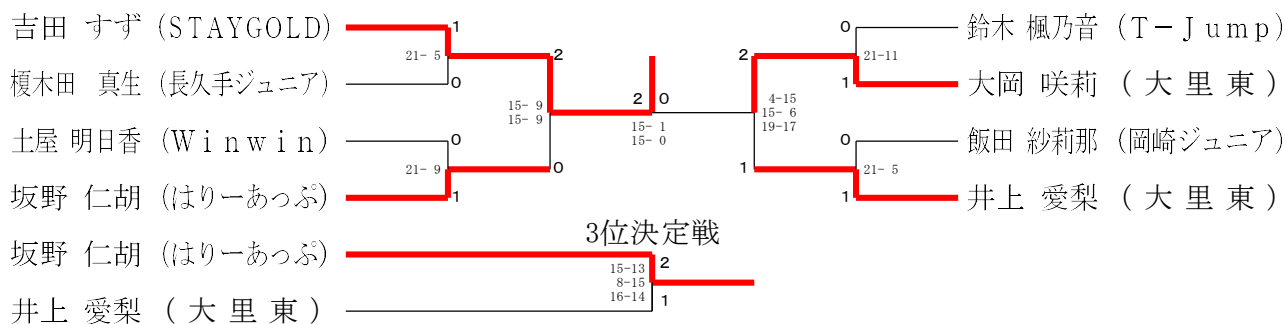
1年生以下女子 Aブロック	吉田	高橋	濱地	飯田	勝敗	順位
吉田 すず (STAYGOLD)	○	○	○	M 3-0 G 3-0 P 63-11	1	
高橋 希 (大里東)	×	○	×	M 1-2 G 1-2 P 22-61	4	
濱地 紗奈 (小俣)	×	○	○	M 1-2 G 1-2 P 41-26	3	
飯田 紗莉那 (岡崎ジュニア)	×	×	○	M 1-2 G 1-2 P 46-58	2	

1年生以下女子 Bブロック	井上	高橋	榎木	川邊	勝敗	順位
井上 愛梨 (大里東)	○	○	○	M 3-0 G 3-0 P 63-21	1	
高橋 紬希 (富士山BC)	×	○	×	M 0-3 G 0-3 P 23-63	4	
榎木 真生 (長久手ジュニア)	×	○	○	M 2-1 G 2-1 P 53-31	2	
川邊 美緒 (小俣)	×	○	×	M 1-2 G 1-2 P 31-56	3	

1年生以下女子 Cブロック	鈴木	飯野	仲根	土屋	勝敗	順位
鈴木 楓乃音 (T-Jump)	○	○	○	M 3-0 G 3-0 P 63-21	1	
飯野 悠莉華 (どんぐり)	×	○	×	M 0-3 G 0-3 P 0-63	4	
仲根 李音 (めだか遊縁)	×	○	×	M 1-2 G 1-2 P 43-12	3	
土屋 明日香 (Winwin)	×	○	○	M 2-1 G 2-1 P 56-38	2	

1年生以下女子 Dブロック	大岡	柏木	坂野	清水	勝敗	順位
大岡 咲莉 (大里東)	○	×	○	M 2-1 G 2-1 P 69-37	2	
柏木 咲良華 (富士山BC)	×	○	×	M 0-3 G 0-3 P 0-63	4	
坂野 仁胡 (はりーあつぷ)	○	○	○	M 3-0 G 3-0 P 63-20	1	
清水 有咲 (師勝ジュニア)	×	○	×	M 1-2 G 1-2 P 47-12	3	

1年生以下女子 決勝トーナメント



第8回三重県小学生オープンバドミントン大会 (低学年の部)

令和5年9月3日 スマイルアリーナ小俣体育館、明野小体育館
交流試合

島田 峻佑 (有緝バド) 1
21- 4
山本 琉聖 (勢 和) 0

0 玉橋 大和 (美 翔 団)
21-19
1 坂野 充希 (大 里 東)

世古 颯汰 (小 俣) 1
21- 3
河辺 周汰 (南が丘バド) 0

0 河原 佑磨 (小 俣)
21-14
1 水野 智菜 (S G U)

甲田 小晴 (師勝ジュニア) 1
21- 8
音無 彩希 (有緝バド) 0

0 橋本 大知 (小 俣)
21- 6
1 新貝 律樹 (Winwin)

臼井 星来 (たんぼぼB.C) 1
21-10
山本 凜果 (勢 和) 0

0 仲根 李音 (めだか豊橋)
21- 9
1 清水 有咲 (豊橋ジュニア)