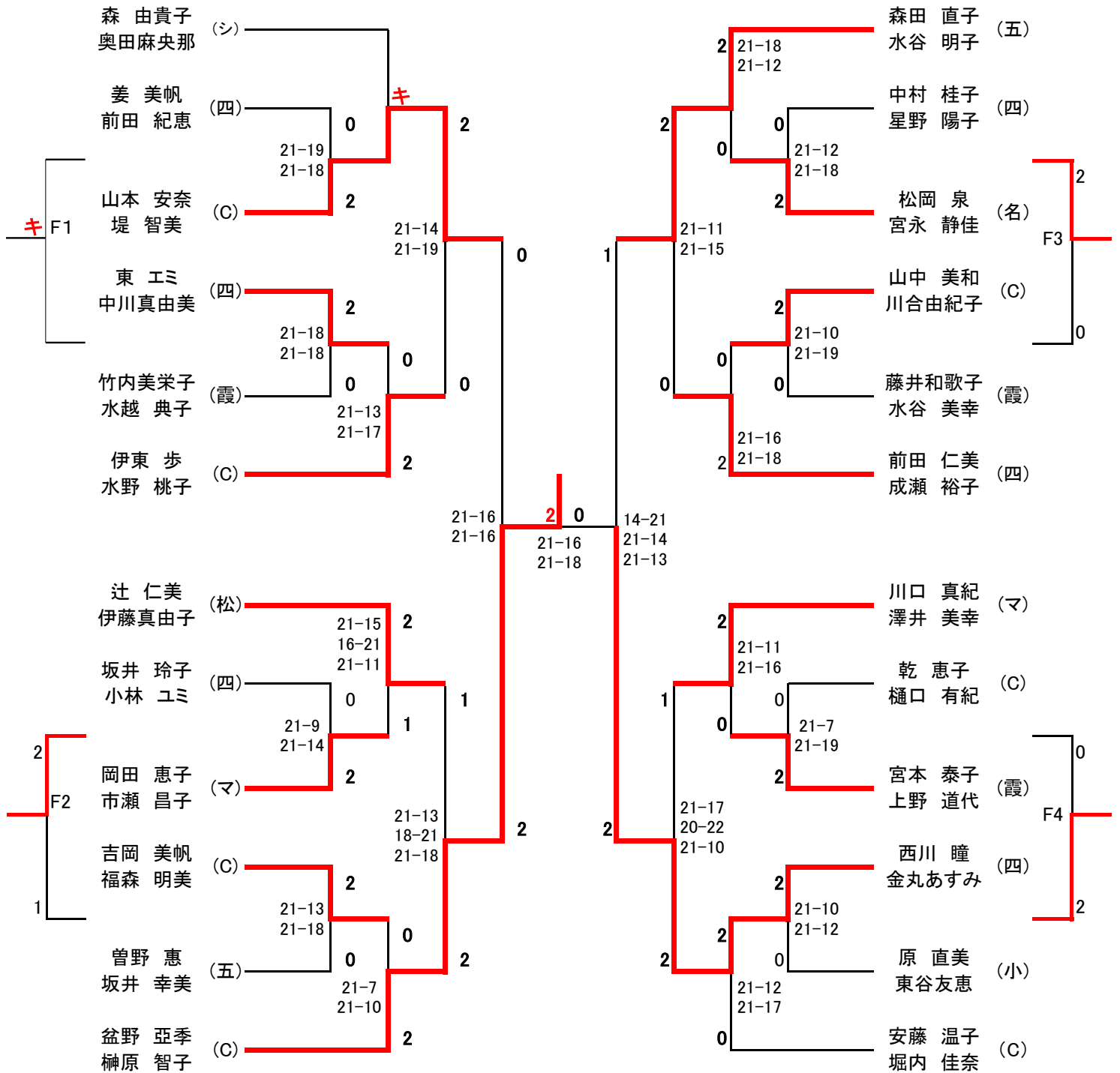


# 2023年度春季大会

## 1 部



2023年度春季大会

2 部

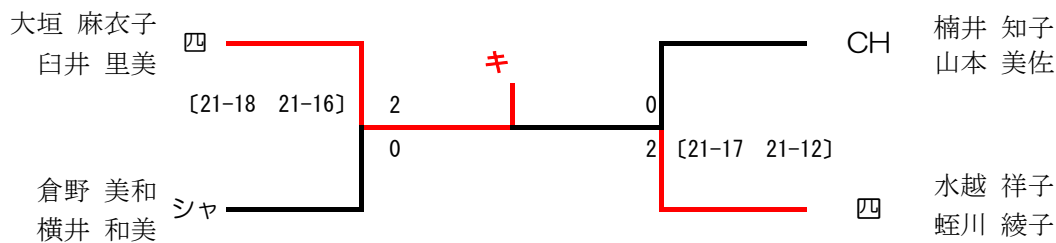
2部 Aブロック	大垣 白井	奥野 松田	川端 柘植	勝-敗	順位
大垣 麻衣子 白井 里美 (四日市クラブ)	/	○ 21-12 21-18	○ 21- 8 21-14	M 2-0 G 4-0 P 84-52	1
奥野 佳代 松田 光理 (小俣レディース)		×	○ 21-18 6-21 21-13	M 1-1 G 2-3 P 78-94	2
川端 裕子 柘植 千景 (津マミーズ)		×	18-21 21- 6 13-21	M 0-2 G 1-4 P 74-90	3

2部 Bブロック	村上 吹戸	水越 蛭川	砂本 森田	勝-敗	順位
村上 佳子 吹戸 佐恵 (津マミーズ)	/	×	○ 21-19 20-21 21-18	M 1-1 G 2-3 P 86-100	2
水越 祥子 蛭川 綾子 (四日市クラブ)		○ 21-17 21- 7	○ 20-21 21- 8 21-14	M 2-0 G 4-1 P 104-67	1
砂本 美由紀 森田 賀代 (松阪クラブ)		×	×	M 0-2 G 2-4 P 101-124	3

2部 Cブロック	楠井 山本	小川 中野	山縣 中村	勝-敗	順位
楠井 知子 山本 美佐 (CHISATO)	/	○ 21-15 21-12	○ 12-21 21-15 21-20	M 2-0 G 4-1 P 96-83	1
小川 亜希 中野 亜矢子 (四日市クラブ)		×	×	M 0-2 G 0-4 P 56-84	3
山縣 美紀 中村 みどり (五十鈴クラブ)		×	○ 21-20 21- 9	M 1-1 G 3-2 P 98-83	2

2部 Dブロック	倉野 横井	牛山 河上	広垣 森山	勝-敗	順位
倉野 美和 横井 和美 (シャトルズ)	/	○ 21-19 21-13	×	M 1-1 G 3-2 P 93-87	1
牛山 直子 河上 良子 (四日市クラブ)		×	○ 21-15 21-14	M 1-1 G 2-2 P 74-71	2
広垣 千鶴 森山 朋子 (五十鈴クラブ)		○ 13-21 21-15 21-15	×	M 1-1 G 2-3 P 84-93	3

2部 決勝トーナメント



2023年度春季大会

3 部

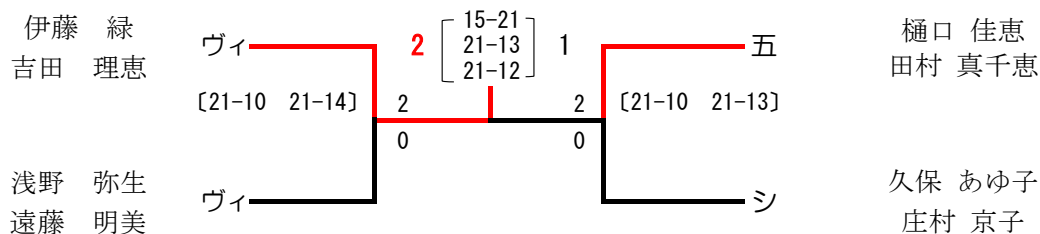
3部 Aブロック	伊藤 吉田	藤本 田中	楯野 濱田	勝-敗	順位
伊藤 緑 吉田 理恵 (ヴィヴィット)		○ 21-6 21-5	○ 21-13 21-10	M 2-0 G 4-0 P 84-34	1
藤本 麻紀子 田中 美希 (松阪クラブ)	× 6-21 5-21		○ 11-21 21-17 21-17	M 1-1 G 2-3 P 64-97	2
楯野 晴美 濱田 香里 (津マミーズ)	× 13-21 10-21	× 21-11 17-21 17-21		M 0-2 G 1-4 P 78-95	3

3部 Bブロック	久保 庄村	松山 荒木	嶋田 小林	勝-敗	順位
久保 あゆ子 庄村 京子 (シャトルズ)		○ 21-16 21-13	○ 21-12 21-10	M 2-0 G 4-0 P 84-51	1
松山 知都代 荒木 安子 (CHISATO)	× 16-21 13-21		× 12-21 21-18 17-21	M 0-2 G 1-4 P 79-102	3
嶋田 さよ子 小林 直美 (津マミーズ)	× 12-21 10-21	○ 21-12 18-21 21-17		M 1-1 G 2-3 P 82-92	2

3部 Cブロック	樋口 田村	伊藤 掛園	新地 稲田	勝-敗	順位
樋口 佳恵 田村 真千恵 (五十鈴クラブ)		○ 20-21 21-9 21-8	○ 21-14 21-15	M 2-0 G 4-1 P 104-67	1
伊藤 奈緒美 掛園 実保 (霞クラブ)	× 21-20 9-21 8-21		× 10-21 13-21	M 0-2 G 1-4 P 61-104	3
新地 文代 稲田 恵 (名張バイオレット)	× 14-21 15-21	○ 21-10 21-13		M 1-1 G 2-2 P 71-65	2

3部 Dブロック	浅野 遠藤	石川 坂口	藤本 前田	勝-敗	順位
浅野 弥生 遠藤 明美 (ヴィヴィット)		○ 21-13 11-21 21-7	○ 21-13 21-8	M 2-0 G 4-1 P 95-62	1
石川 敦子 坂口 愛 (四日市クラブ)	× 13-21 21-11 7-21		○ 21-14 21-10	M 1-1 G 3-2 P 83-77	2
藤本 圭子 前田 真美 (五十鈴クラブ)	× 13-21 8-21	× 14-21 10-21		M 0-2 G 0-4 P 45-84	3

3部 決勝トーナメント



2023年度春季大会

合算120歳以上

合算120歳 Aブロック	濱口 小池	鈴木 加藤	山本 山口	勝-敗	順位
濱口 輝美 小池 恵子 (四日市クラブ)	/	○ 21-10 21-10	○ 21-11 21-13	M 2-0 G 4-0 P 84-44	1
鈴木 則子 加藤 富士子 (ヴィヴィット)	× 10-21 10-21	/	× 17-21 17-21	M 0-2 G 0-4 P 54-84	3
山本 都美子 山口 香 (小俣レディース)	× 11-21 13-21	○ 21-17 21-17	/	M 1-1 G 2-2 P 66-76	2

合算120歳 Bブロック	青山 菱田	小野 鳥羽	加藤 前川	勝-敗	順位
青山 里美 菱田 真由美 (霞クラブ)	/	× 10-21 12-21	× 14-21 12-21	M 0-2 G 0-4 P 48-84	3
小野 ちづ子 鳥羽 香織 (CHISATO)	○ 21-10 21-12	/	○ 21-16 21-16	M 2-0 G 4-0 P 84-54	1
加藤 ひとみ 前川 香枝 (四日市クラブ)	○ 21-14 21-12	× 16-21 16-21	/	M 1-1 G 2-2 P 74-68	2

120歳以上 決勝トーナメント

21-18  
濱口 輝美 四 2 | 0 CH 小野 ちづ子  
小池 恵子 鳥羽 香織

2023年度春季大会

合算130歳以上

合算130歳 Aブロック	森 後藤	西村 北村	中村 榎野	勝-敗	順位
森 多恵子 後藤 郁代 (ヴィヴィット)	/	○ 21-11 21-9	× 9-21 13-21	M 1-1 G 2-2 P 64-62	2
西村 君子 北村 その子 (松阪クラブ)	× 11-21 9-21	/	× 5-21 9-21	M 0-2 G 0-4 P 34-84	3
中村 元美 榎野 いく子 (小俣レディース)	○ 21-9 21-13	○ 21-5 21-9	/	M 2-0 G 4-0 P 84-36	1

合算130歳 Bブロック	富樫 友岡	中澤 羽根	野崎 飯田	勝-敗	順位
富樫 容子 友岡 容子 (名張バイオレット・津マミーズ)	/	× 11-21 15-21	× 12-21 14-21	M 0-2 G 0-4 P 52-84	3
中澤 和子 羽根 弥生 (五十鈴クラブ)	○ 21-11 21-15	/	× 10-21 11-21	M 1-1 G 2-2 P 63-68	2
野崎 智代 飯田 裕子 (小俣レディース)	○ 21-12 21-14	○ 21-10 21-11	/	M 2-0 G 4-0 P 84-47	1

130歳以上 決勝トーナメント

21-17  
中村 元美 小 2 | 0 小 野崎 智代  
榎野 いく子 飯田 裕子