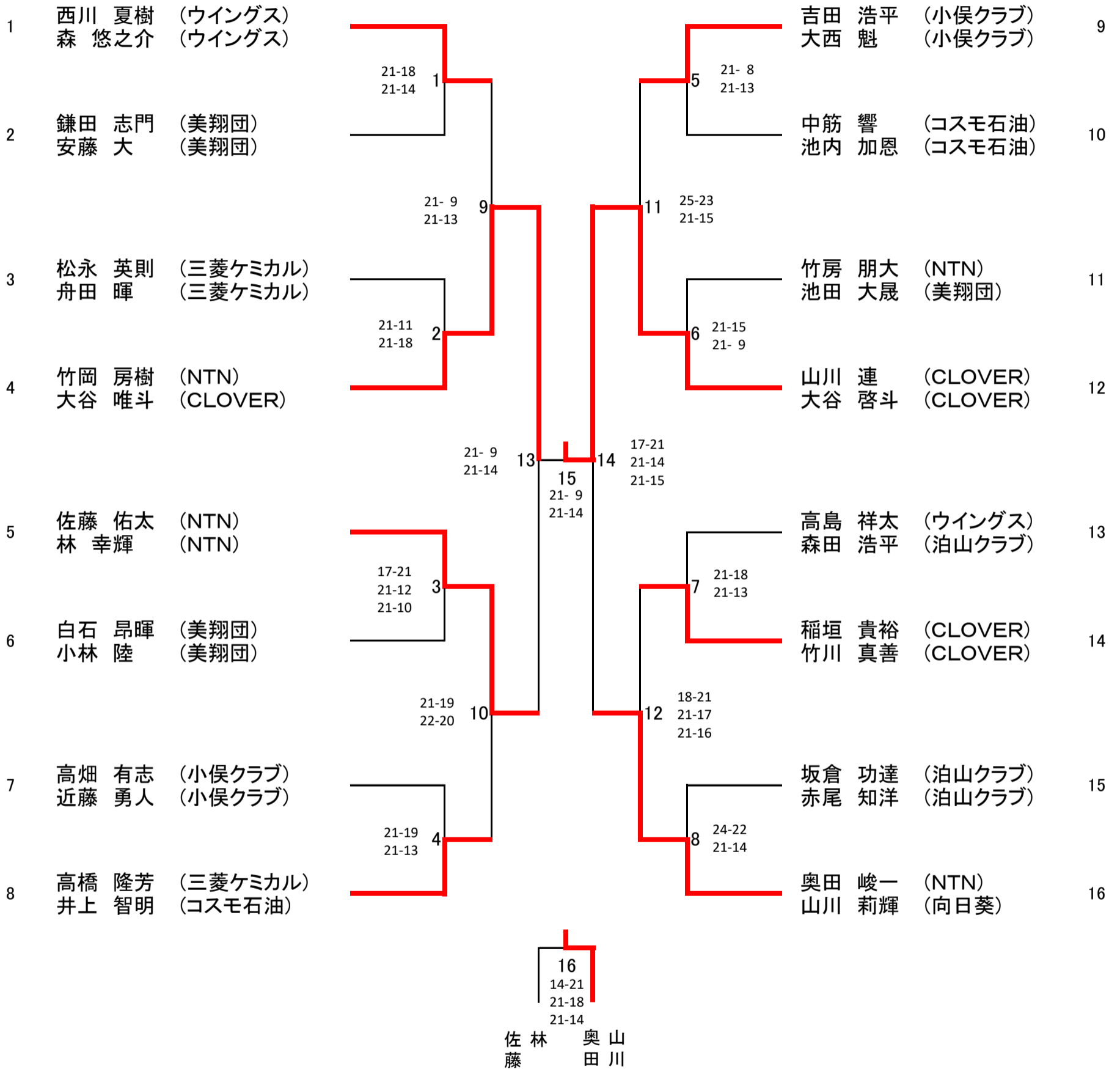


# 2023年度三重県社会人バドミントン選手権大会

2023/5/6-7  
津市一志体育館

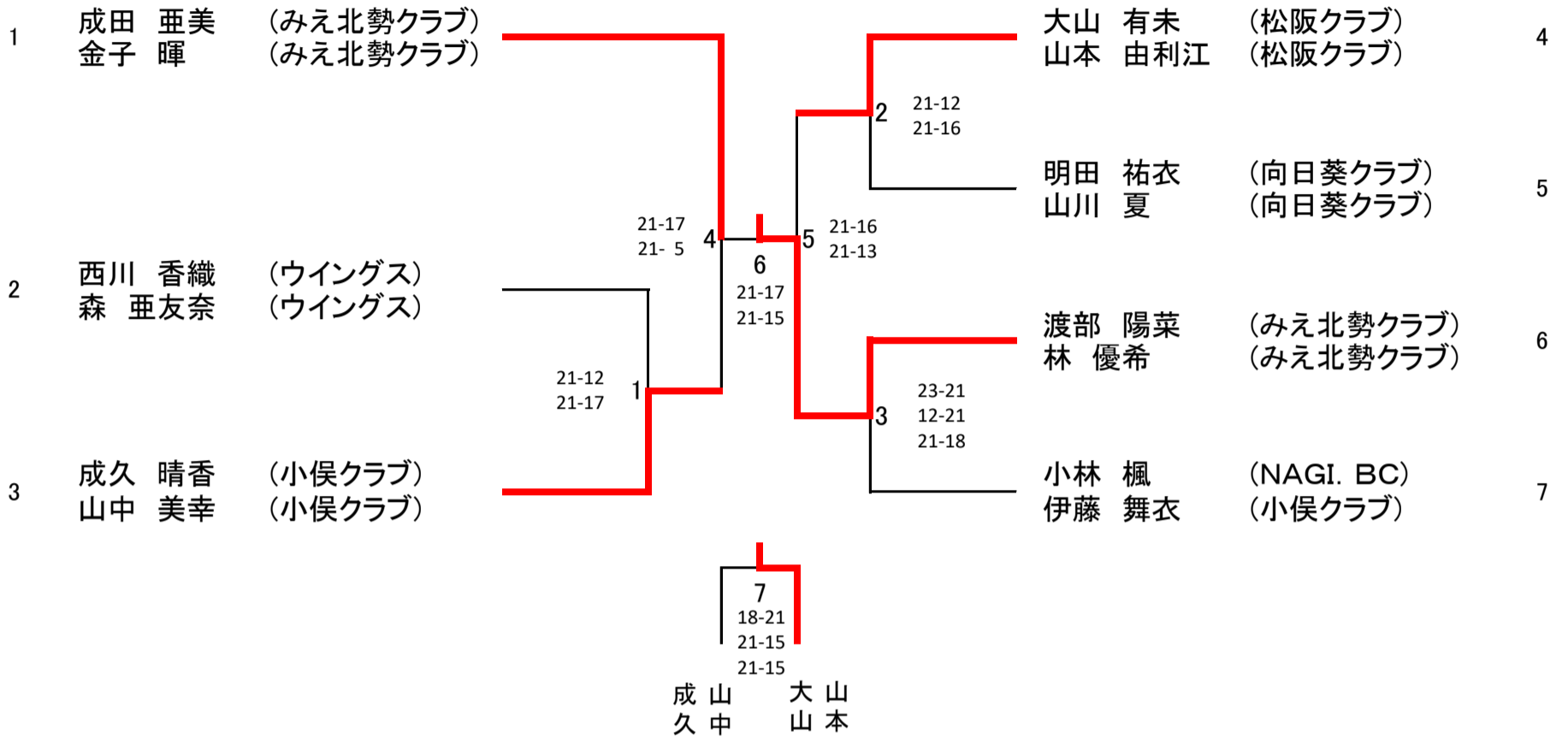
## 一般男子複(MD)



# 2023年度三重県社会人バドミントン選手権大会

2023/5/6-7  
津市一志体育館

## 一般女子複(WD)



## 50歳以上男子複(50MD)

		A	B	C	勝敗	セット率	ゲーム率	ポイント率	順位
A	東 太朗 (川越クラブ) 佐藤 浩一 (富士電機)		3 21-11 21-15	1 21-16 21-15	2-0				1
B	石原 勝巳 (FOXクラブ) 山川 安春 (美里クラブ)	11-21 15-21		2 8-21 14-21	0-2				3
C	阿部 信幸 (川越クラブ) 林 誉 (西林寺B. C)	16-21 15-21	21- 8 21-14		1-1				2

### 【リーグ戦順位決定基準】

①セット率(勝ち試合の多い順)

②ゲーム率(勝ちゲーム数÷総ゲーム数)

③ポイント率(取得点数÷総点数)

※同率が2組の場合は当該者間の勝敗にて決定