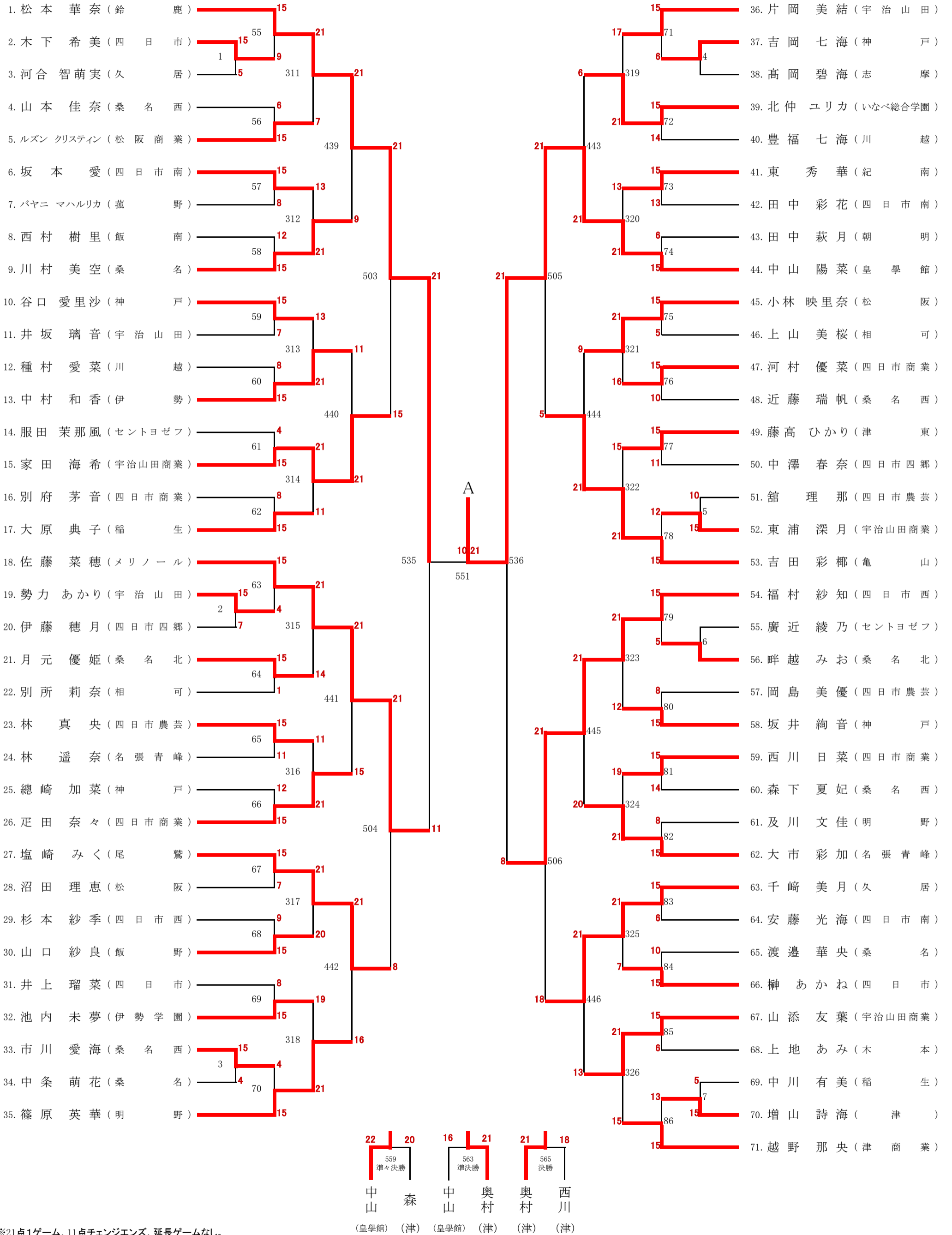
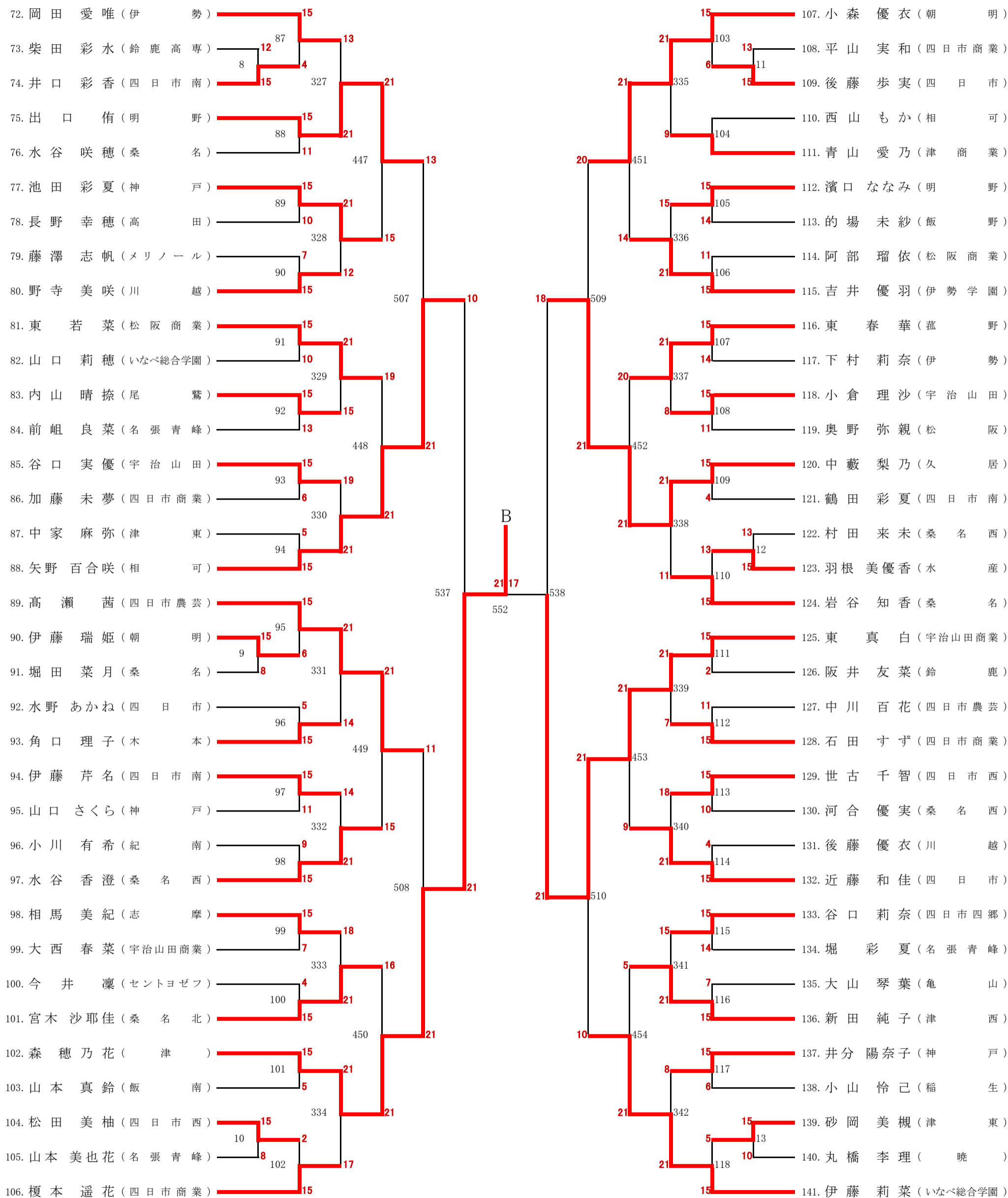


女子2部シングルスNo.1



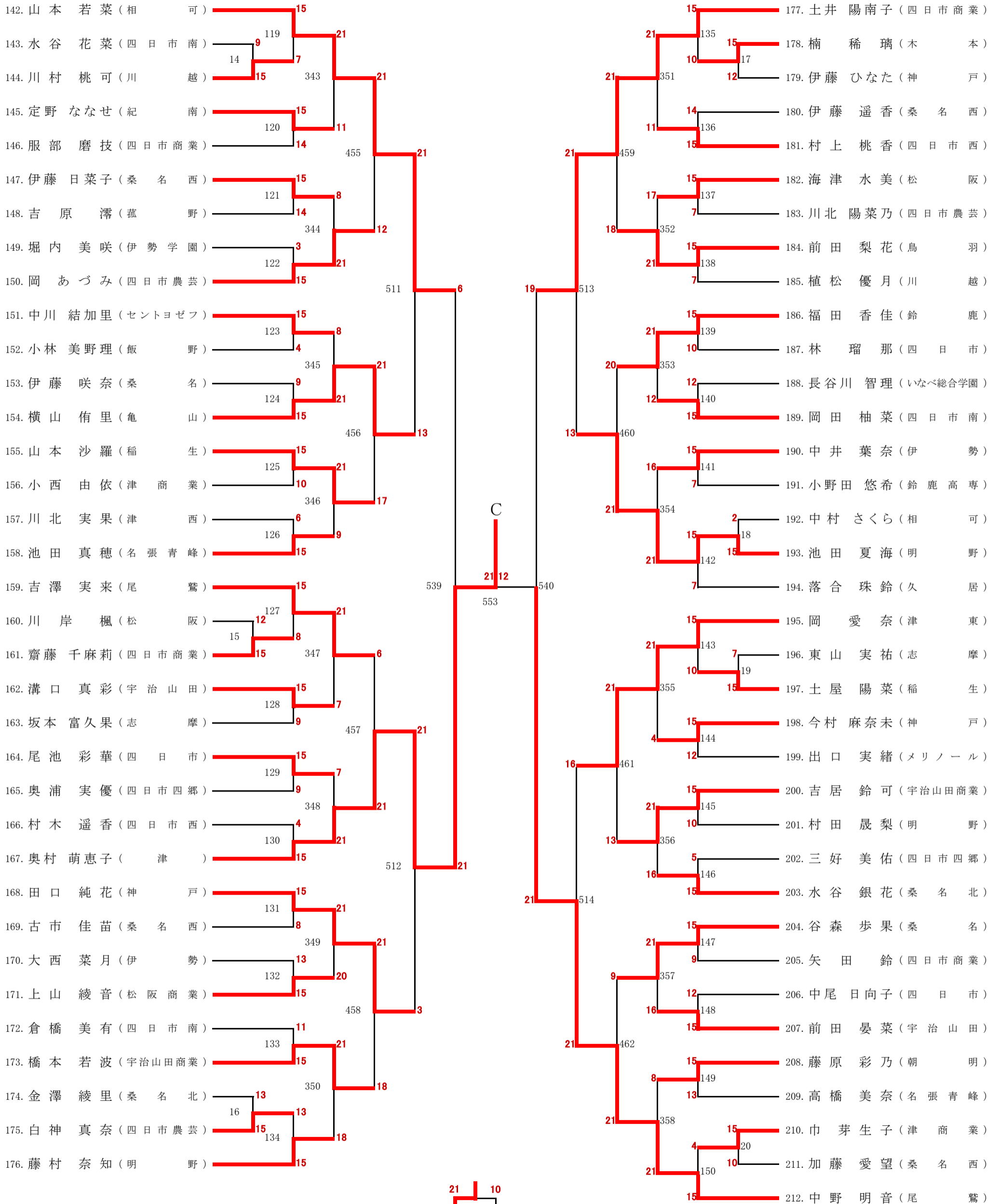
※21点1ゲーム、11点チェンジエンズ、延長ゲームなし。
1、2回戦は15点1ゲーム、8点チェンジエンズ、延長ゲームなし。
ベスト16以降の試合は延長ゲームあり。
※敗者審判です。最初の審判は当日会場にて告知します。

女子2部シングルスNo.2



※21点1ゲーム、11点チェンジエンズ、延長ゲームなし。
1、2回戦は15点1ゲーム、8点チェンジエンズ、延長ゲームなし。
ベスト16以降の試合は延長ゲームあり。
※敗者審判です。最初の審判は当日会場にて告知します。

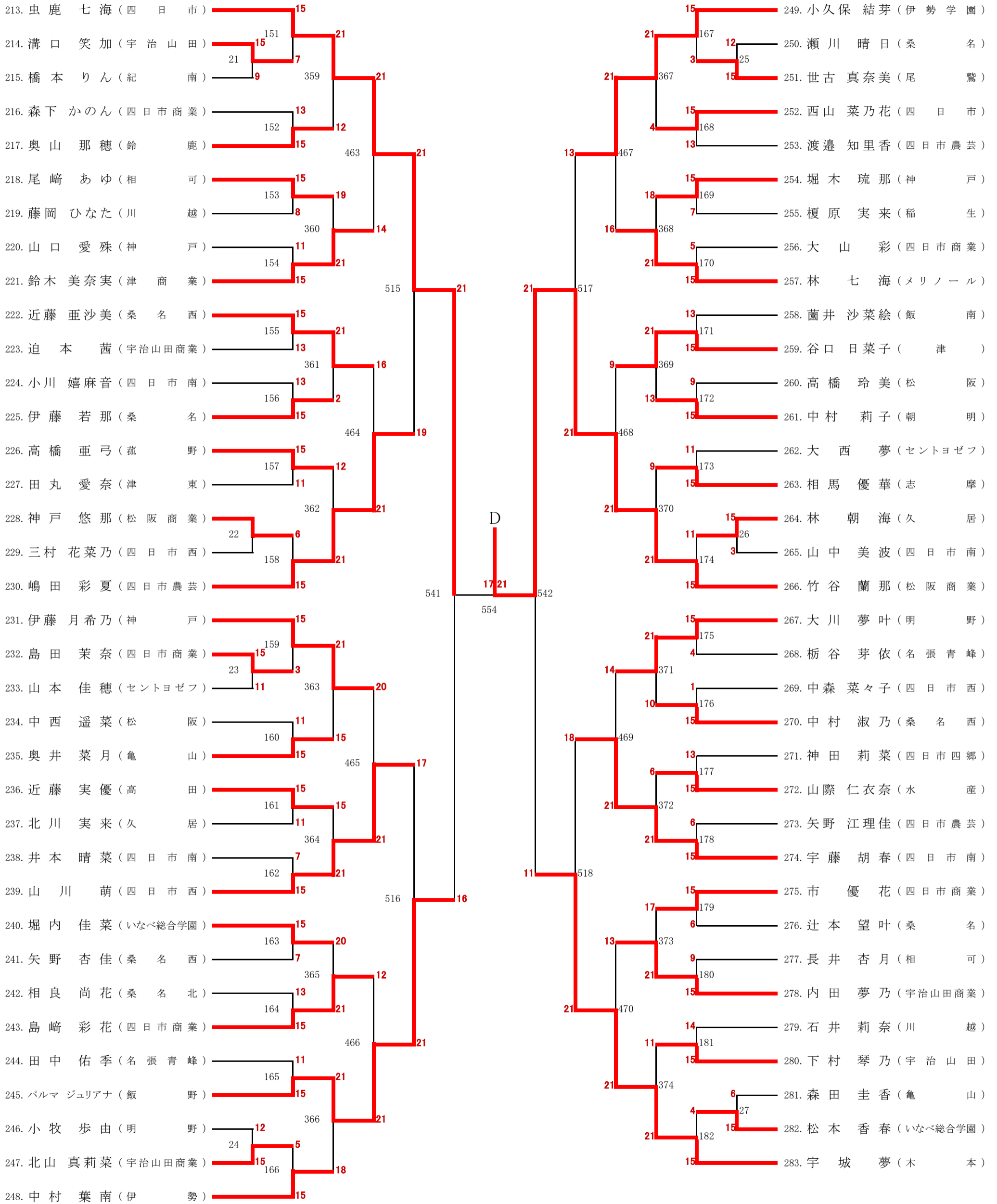
女子2部シングルスNo.3



21 10
560
準々決勝
奥村 (津) 竹谷 (松商)

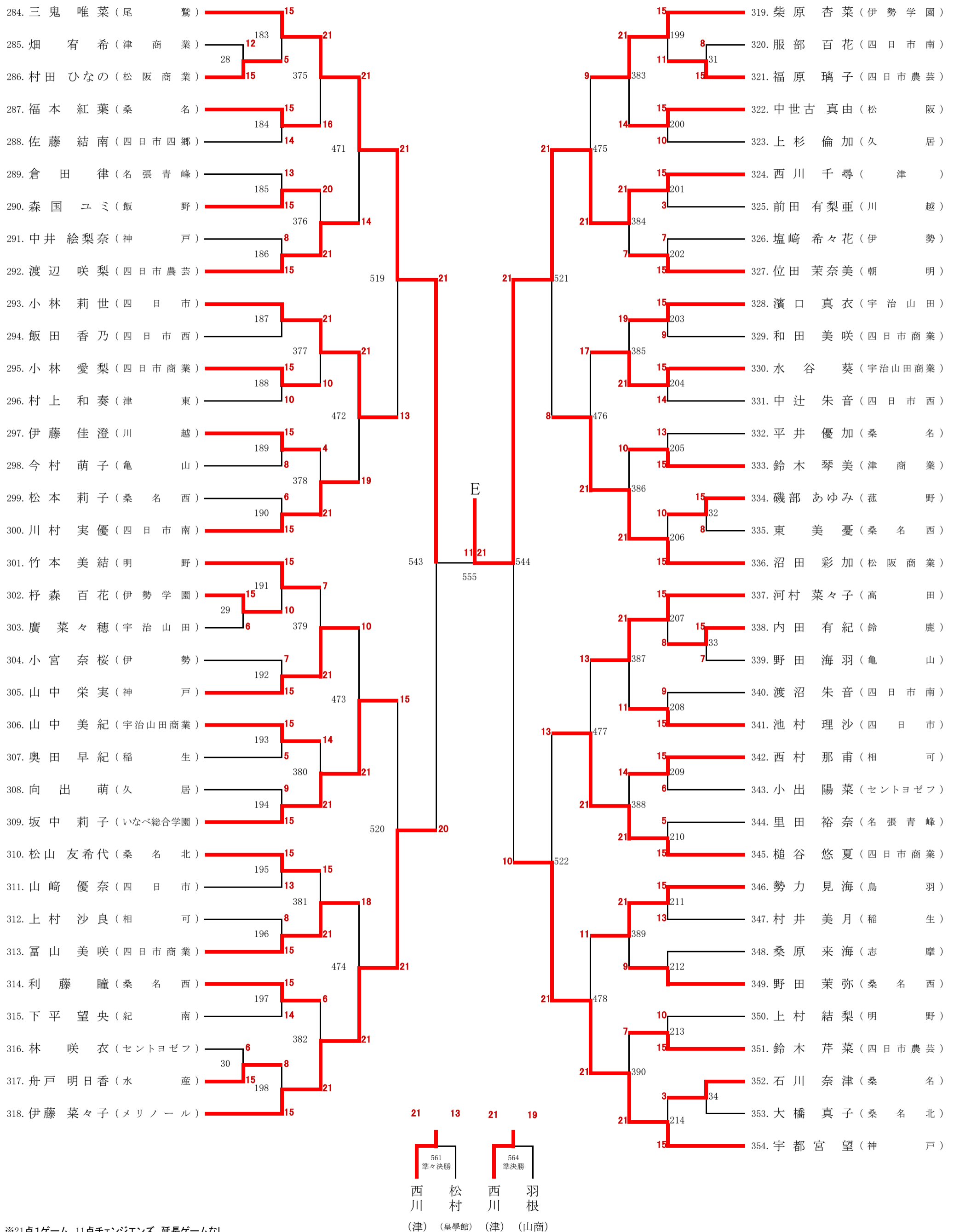
※21点1ゲーム、11点チェンジエンズ、延長ゲームなし。
1、2回戦は15点1ゲーム、8点チェンジエンズ、延長ゲームなし。
ベスト16以降の試合は延長ゲームあり。
※敗者審判です。最初の審判は当日会場にて告知します。

女子2部シングルスNo.4



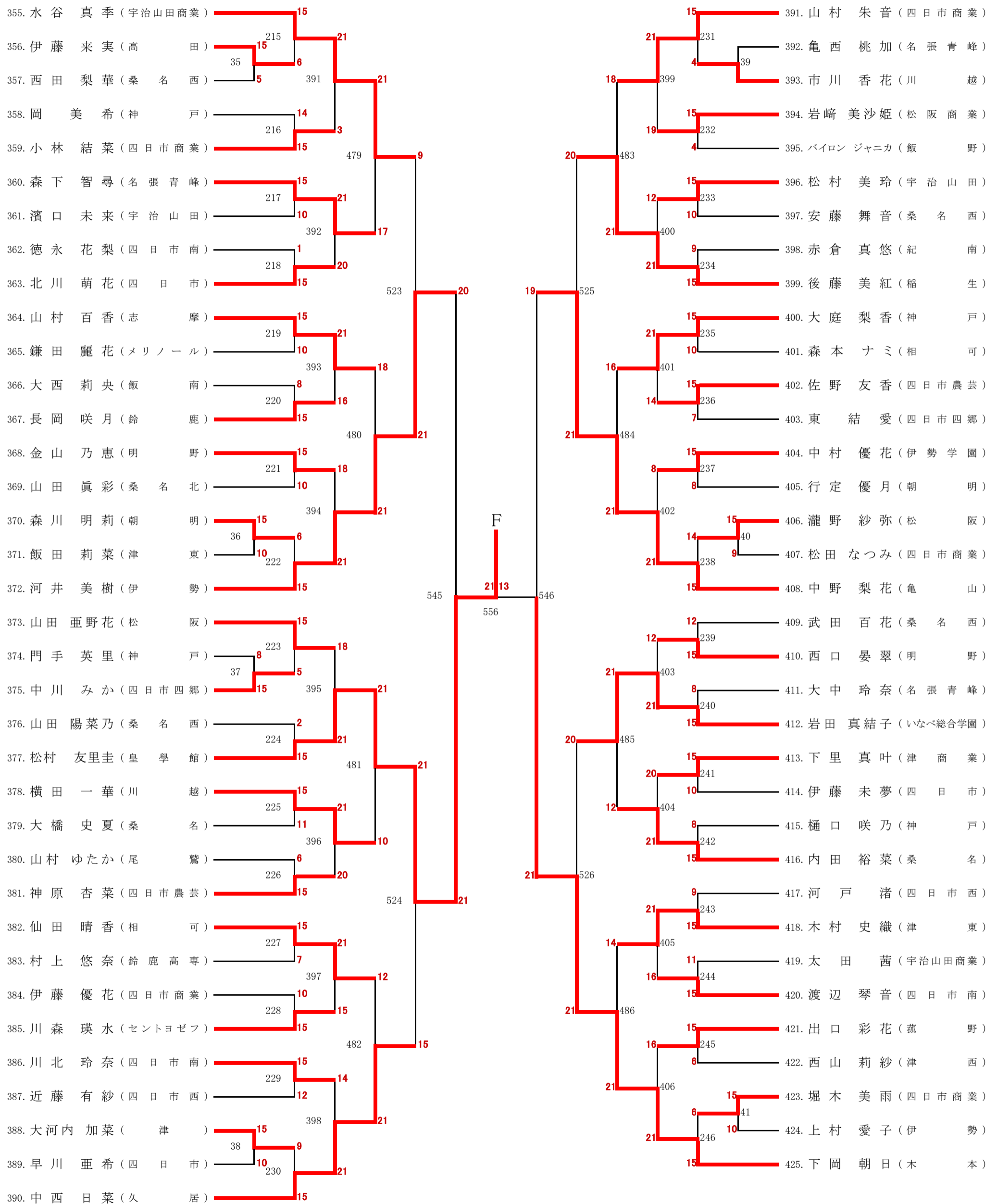
※21点1ゲーム、11点チェンジエンズ、延長ゲームなし。
1、2回戦は15点1ゲーム、8点チェンジエンズ、延長ゲームなし。
ベスト16以降の試合は延長ゲームあり。
※敗者審判です。最初の審判は当日会場にて告知します。

女子2部シングルスNo.5



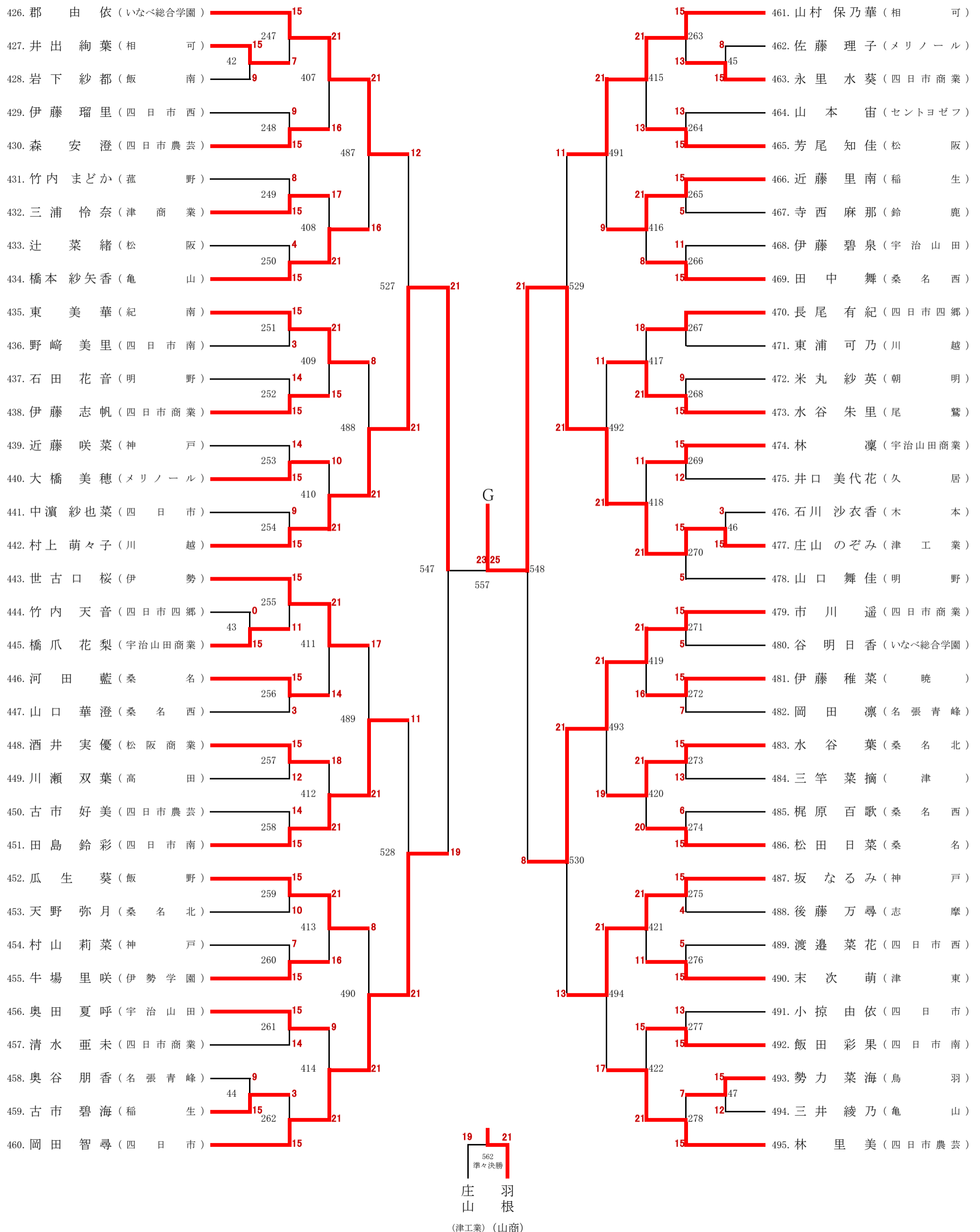
※21点1ゲーム、11点チェンジエンズ、延長ゲームなし。
1、2回戦は15点1ゲーム、8点チェンジエンズ、延長ゲームなし。
ベスト16以降の試合は延長ゲームあり。
※敗者審判です。最初の審判は当日会場にて告知します。

女子2部シングルスNo.6



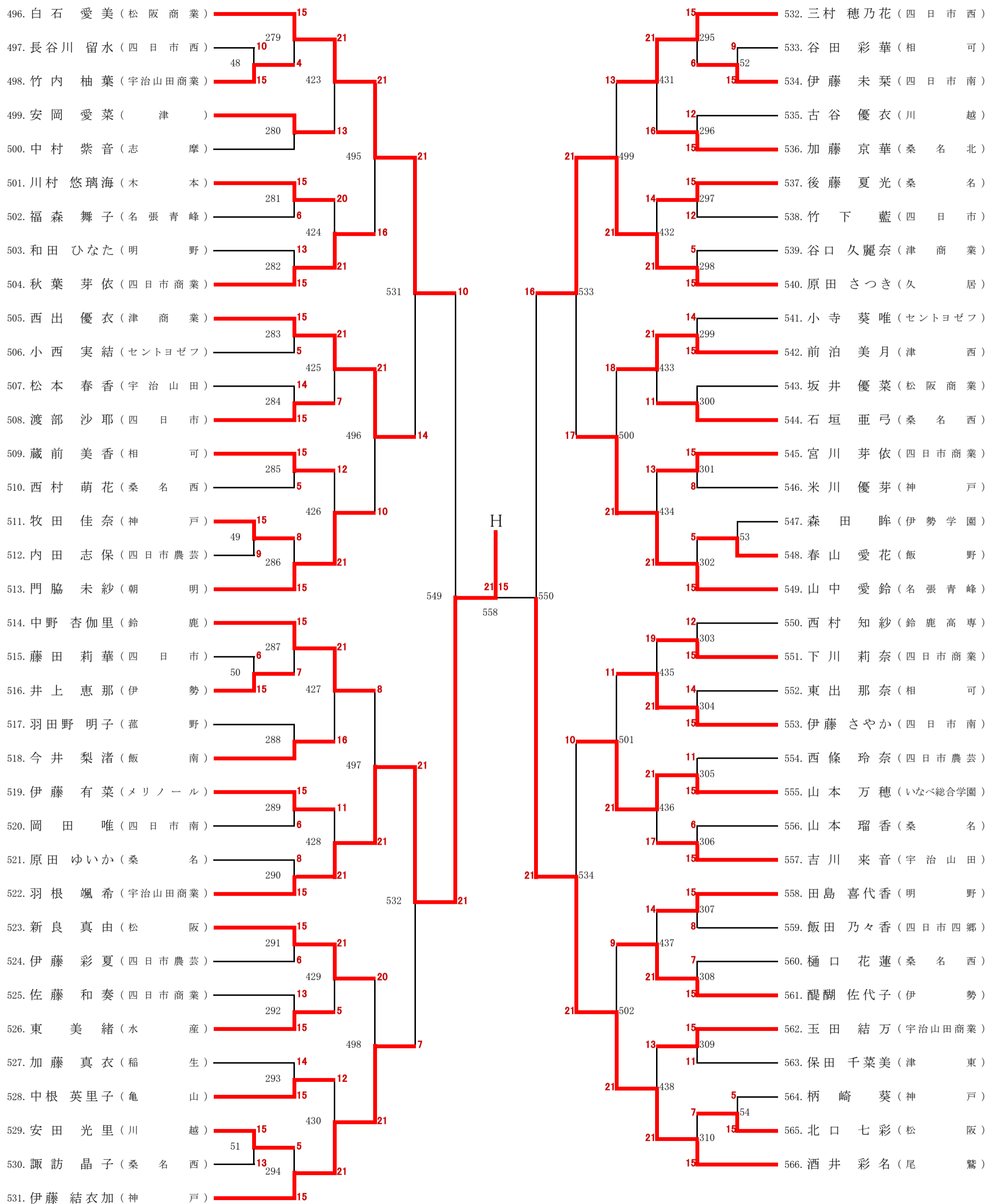
※21点1ゲーム、11点チェンジエンズ、延長ゲームなし。
1、2回戦は15点1ゲーム、8点チェンジエンズ、延長ゲームなし。
ベスト16以降の試合は延長ゲームあり。
※敗者審判です。最初の審判は当日会場にて告知します。

女子2部シングルスNo.7



※21点1ゲーム、11点チェンジエンズ、延長ゲームなし。
1、2回戦は15点1ゲーム、8点チェンジエンズ、延長ゲームなし。
ベスト16以降の試合は延長ゲームあり。
※敗者審判です。最初の審判は当日会場にて告知します。

女子2部シングルスNo.8



※21点1ゲーム、11点チェンジエンズ、延長ゲームなし。
1、2回戦は15点1ゲーム、8点チェンジエンズ、延長ゲームなし。
ベスト16以降の試合は延長ゲームあり。
※敗者審判です。最初の審判は当日会場にて告知します。