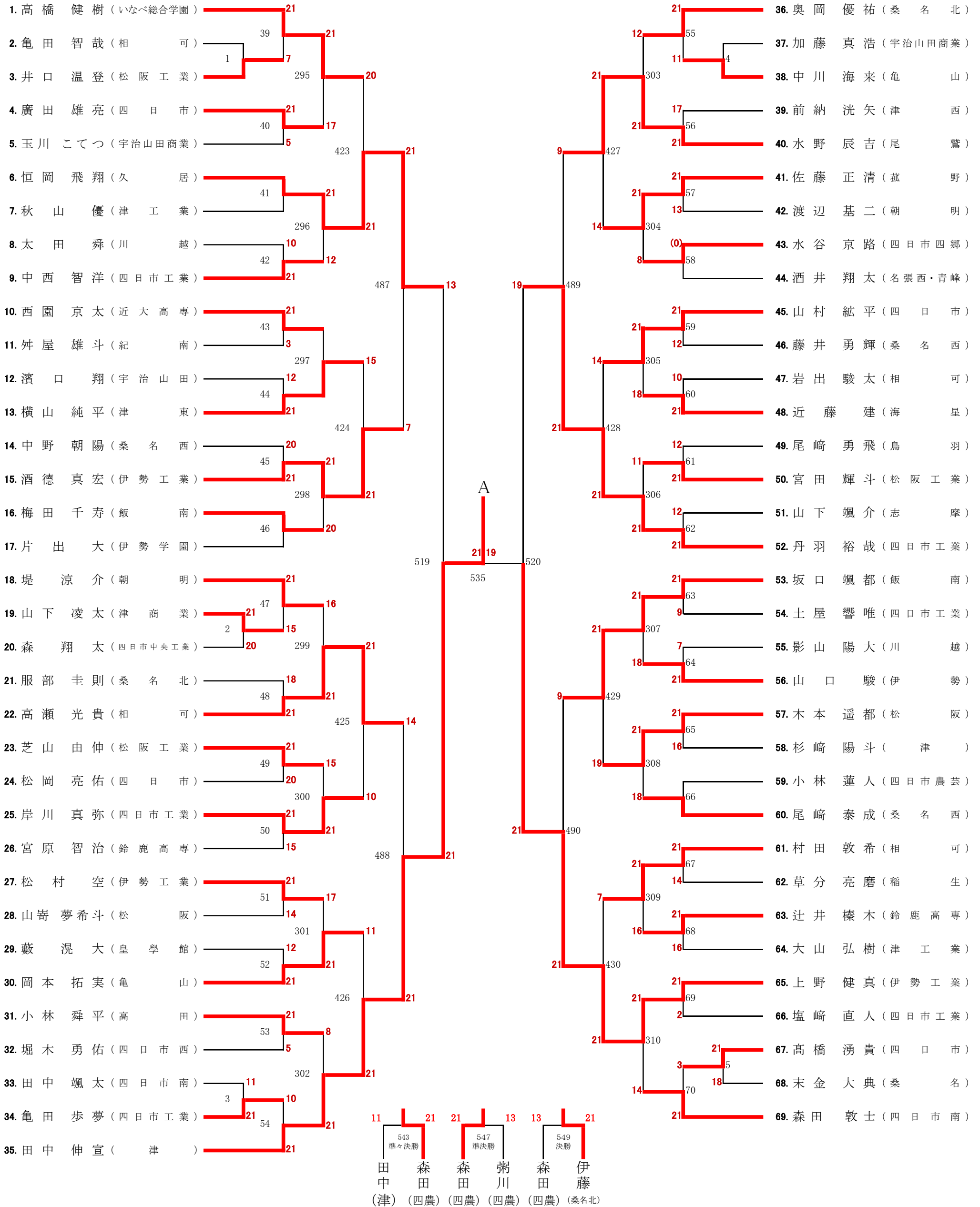
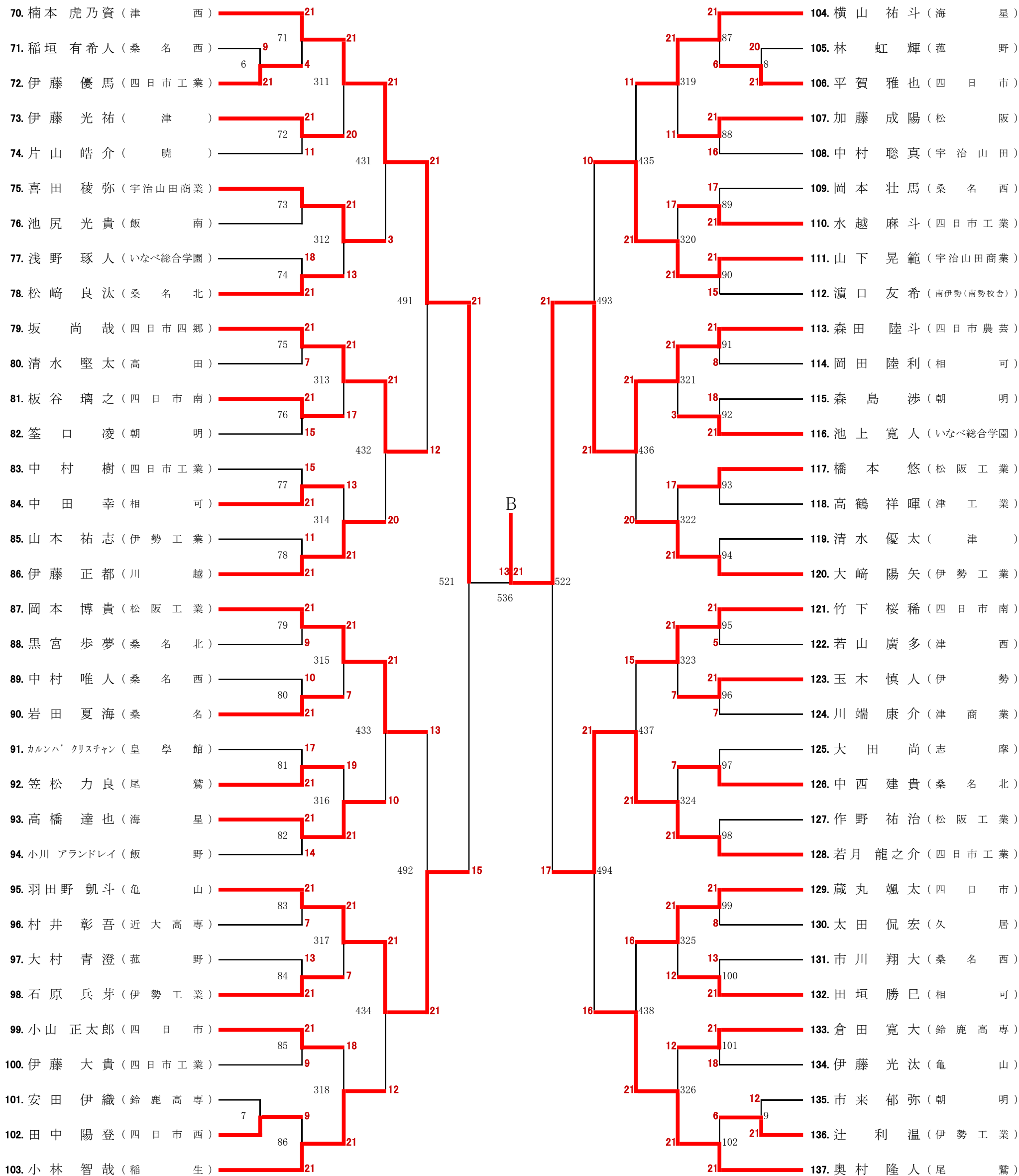


2部男子シングルス No.1



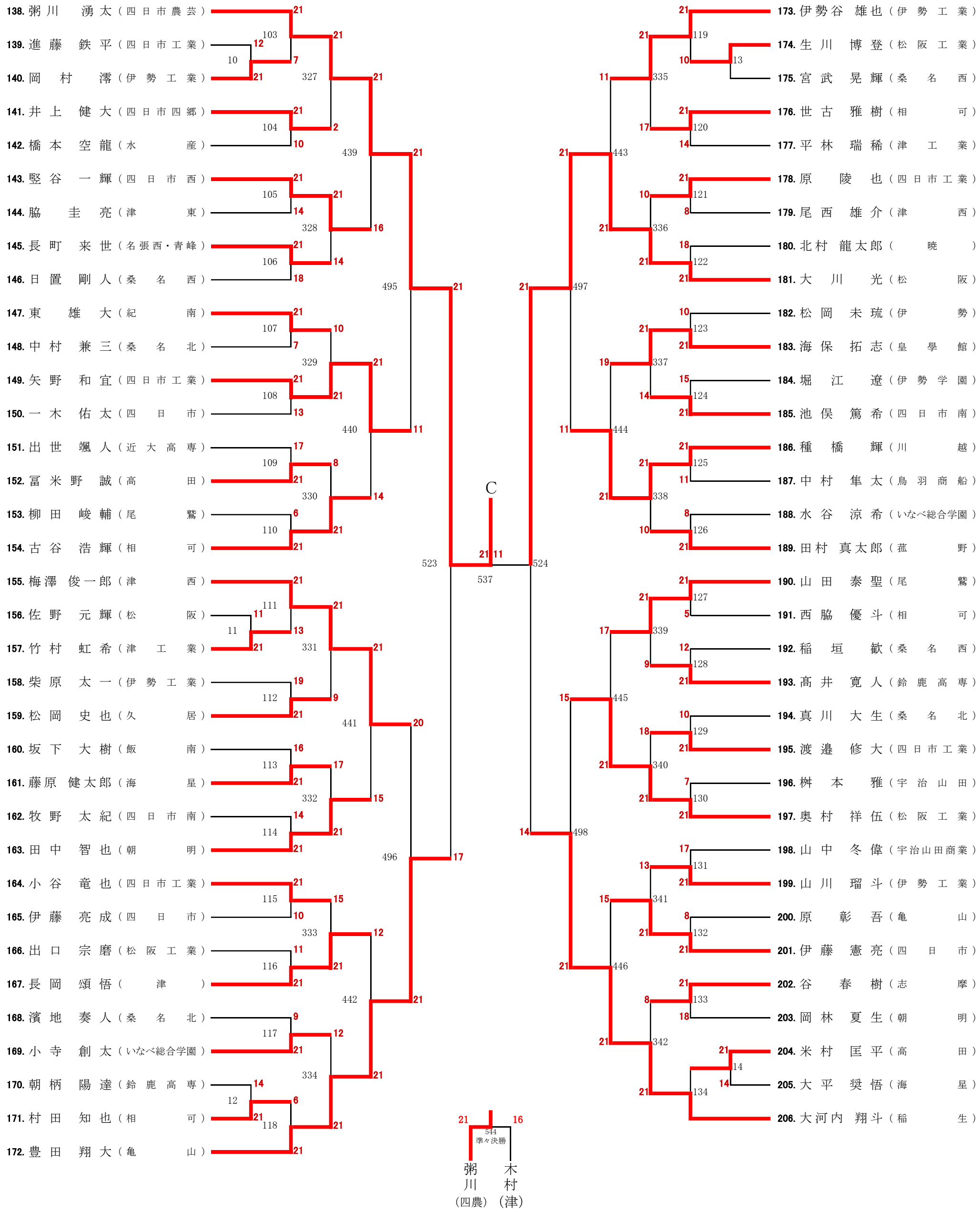
※ベスト16まで 21点1ゲーム、11点チェンジエンド、21点打ち切り。  
※ベスト16以降(No. 535～)21点1ゲーム、11点チェンジエンド、延長ゲームあり。  
※審判は敗者審判です。最初の審判は当日会場にて告知します。

2部男子シングルス No.2



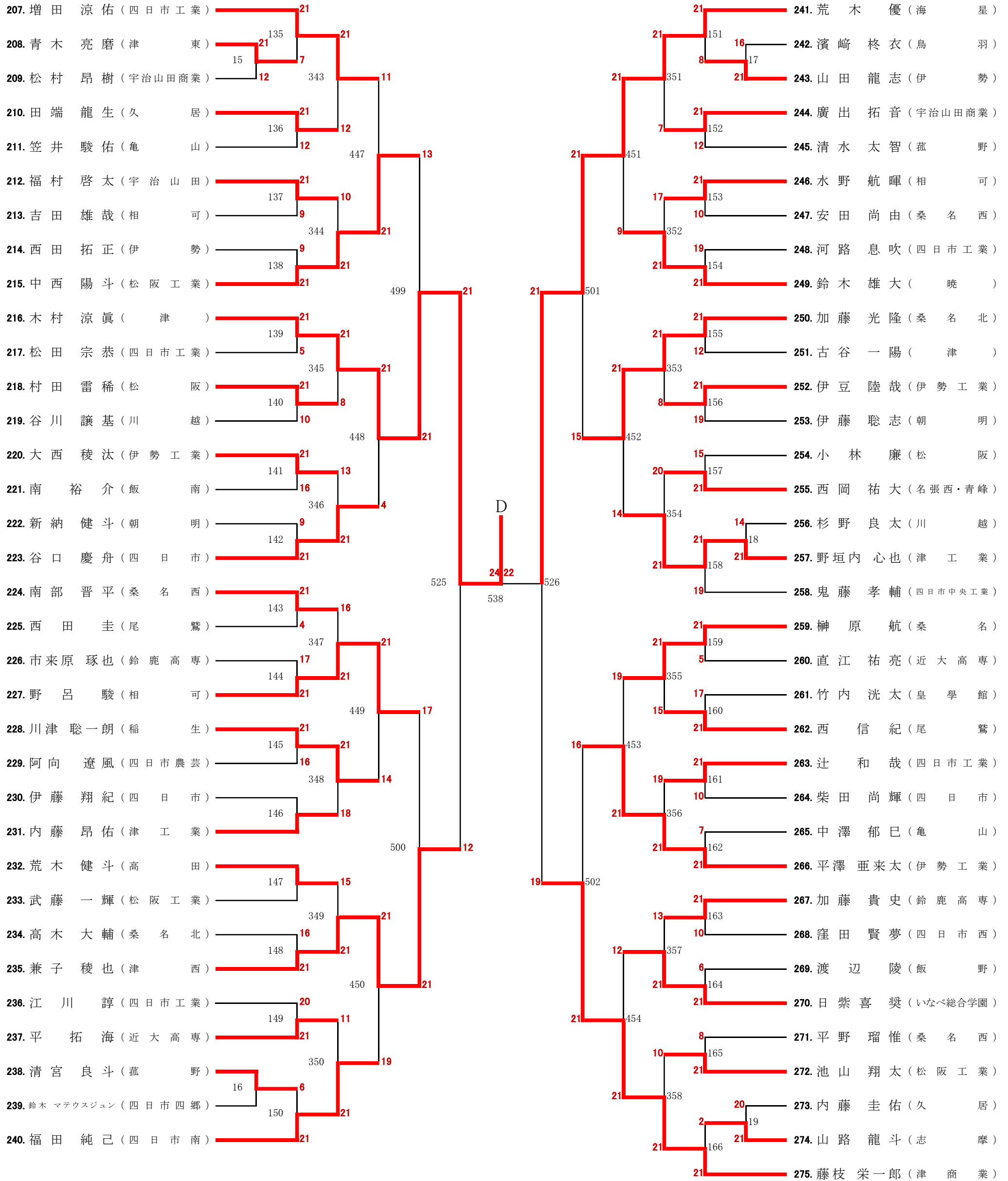
※ベスト16まで 21点1ゲーム、11点チェンジエンド、21点打ち切り。  
※ベスト16以降(No. 535～)21点1ゲーム、11点チェンジエンド、延長ゲームあり。  
※審判は敗者審判です。最初の審判は当日会場にて告知します。

2部男子シングルス No.3



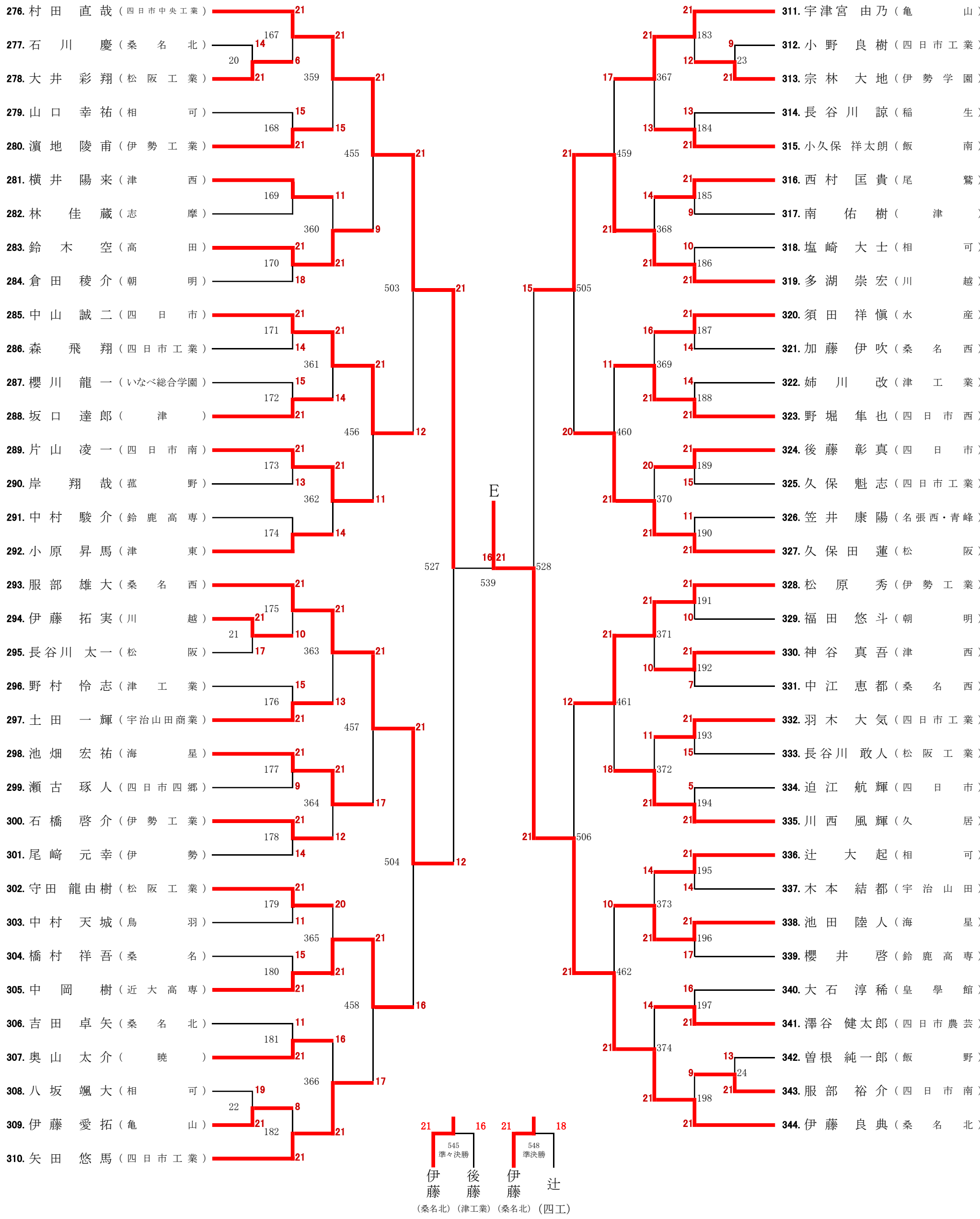
※ベスト16まで 21点1ゲーム、11点チェンジエンド、21点打ち切り。  
※ベスト16以降(No. 535～)21点1ゲーム、11点チェンジエンド、延長ゲームあり。  
※審判は敗者審判です。最初の審判は当日会場にて告知します。

2部男子シングルス No.4



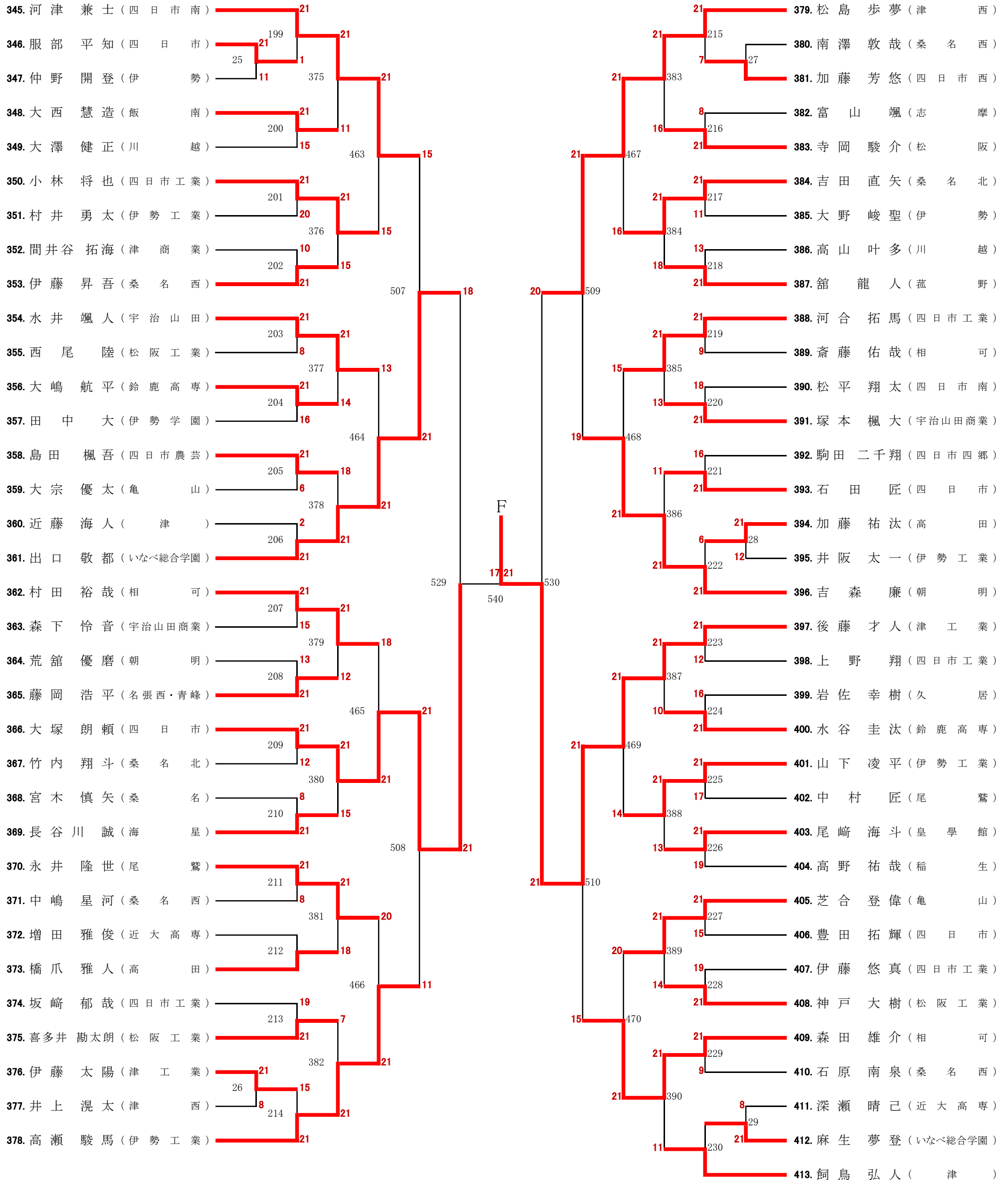
※ベスト16まで 21点1ゲーム、11点チェンジエンド、21点打ち切り。  
※ベスト16以降(No. 535～)21点1ゲーム、11点チェンジエンド、延長ゲームあり。  
※審判は敗者審判です。最初の審判は当日会場にて告知します。

2部男子シングルス No.5



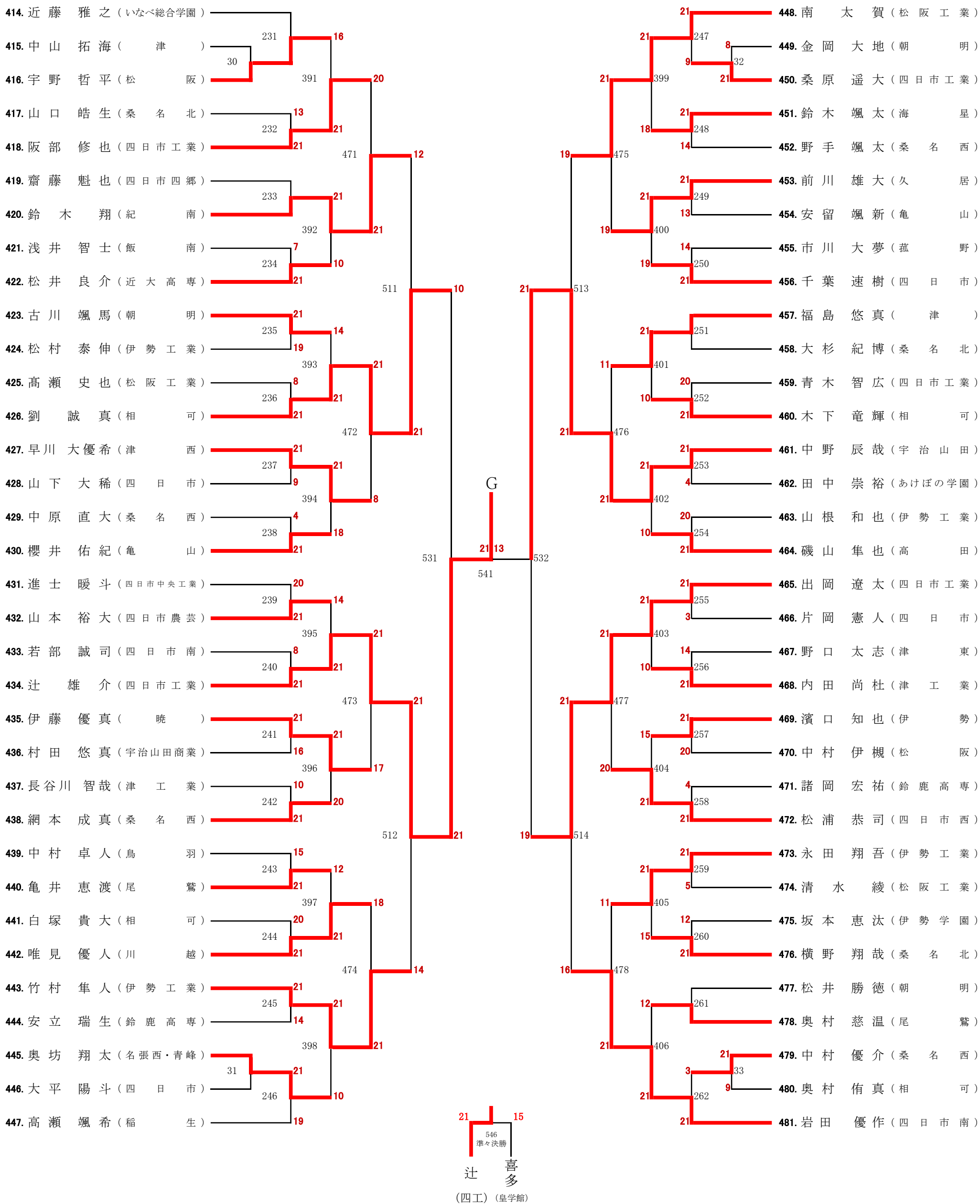
※ベスト16まで 21点1ゲーム、11点チェンジエンド、21点打ち切り。  
※ベスト16以降(No. 535～)21点1ゲーム、11点チェンジエンド、延長ゲームあり。  
※審判は敗者審判です。最初の審判は当日会場にて告知します。

2部男子シングルス No.6



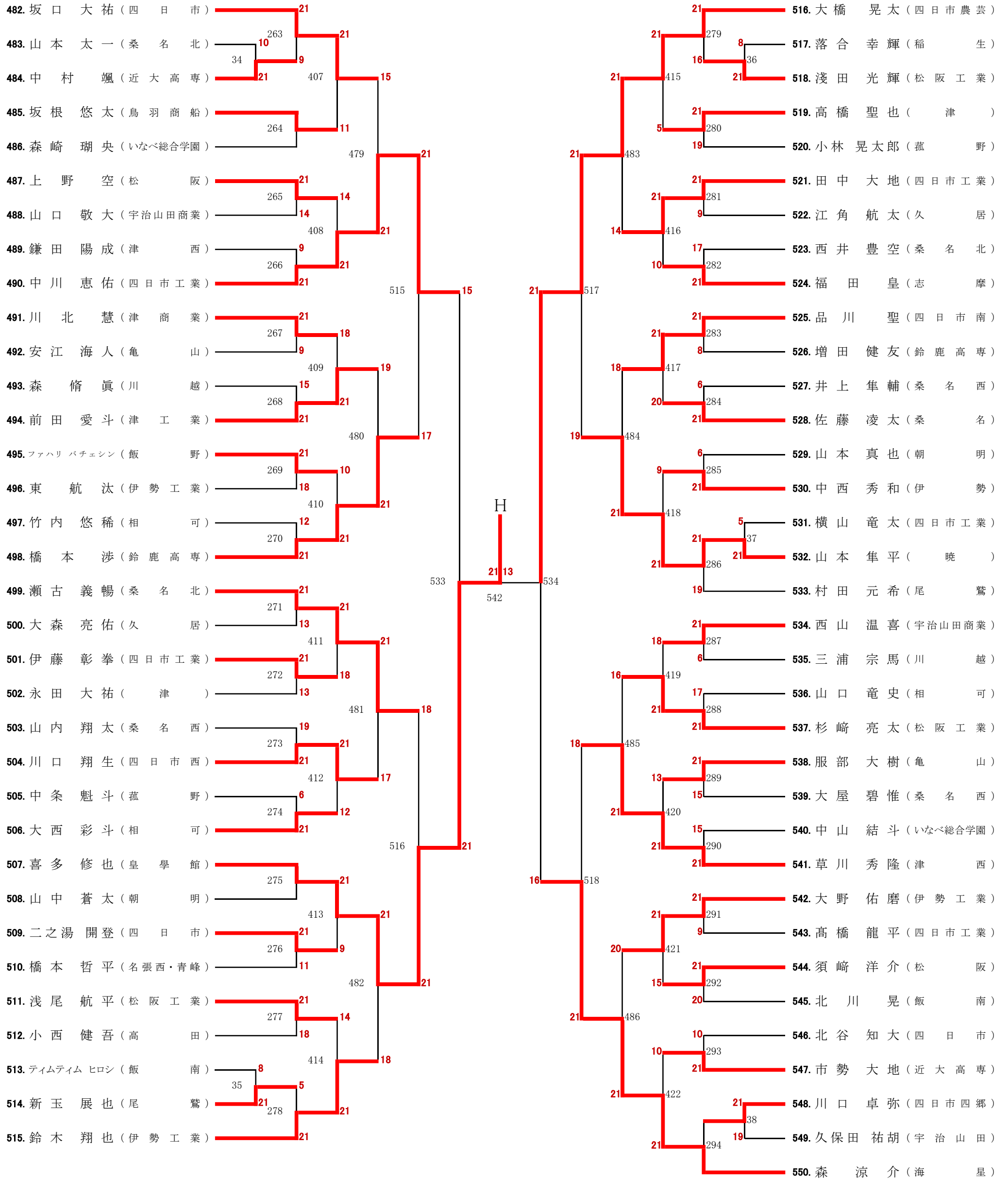
※ベスト16まで 21点1ゲーム、11点チェンジエンド、21点打ち切り。  
※ベスト16以降(No. 535～)21点1ゲーム、11点チェンジエンド、延長ゲームあり。  
※審判は敗者審判です。最初の審判は当日会場にて告知します。

### 2部男子シングルス No.7



※ベスト16まで 21点1ゲーム、11点チェンジエンド、21点打ち切り。  
※ベスト16以降(No. 535～)21点1ゲーム、11点チェンジエンド、延長ゲームあり。  
※審判は敗者審判です。最初の審判は当日会場にて告知します。

2部男子シングルス No.8



※ベスト16まで 21点1ゲーム、11点チェンジエンド、21点打ち切り。  
※ベスト16以降(No. 535～)21点1ゲーム、11点チェンジエンド、延長ゲームあり。  
※審判は敗者審判です。最初の審判は当日会場にて告知します。