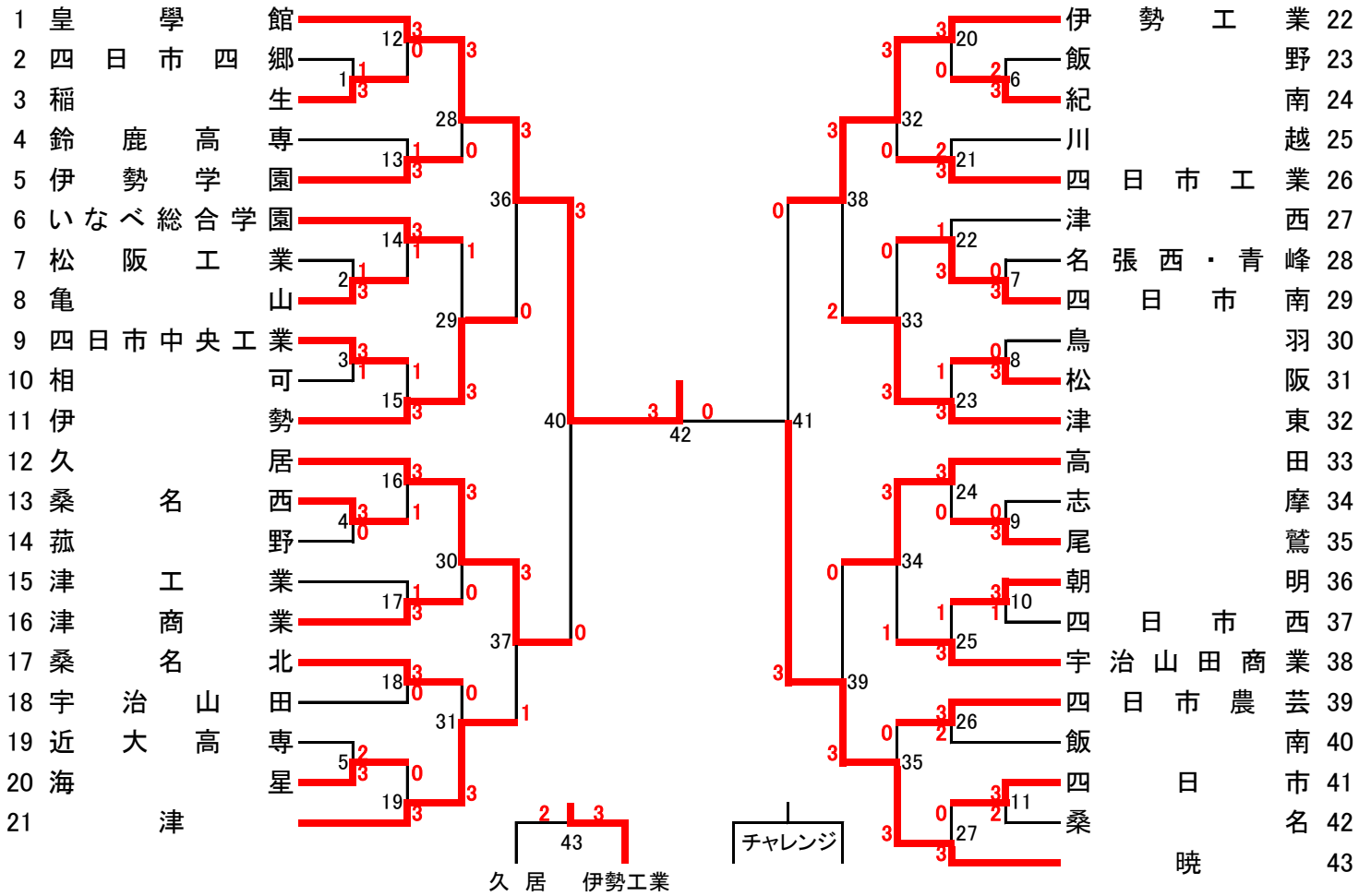


# 平成29年度 三重県高等学校総合体育大会バドミントン競技 団体の部

## 【男子団体】



## 【女子団体】

