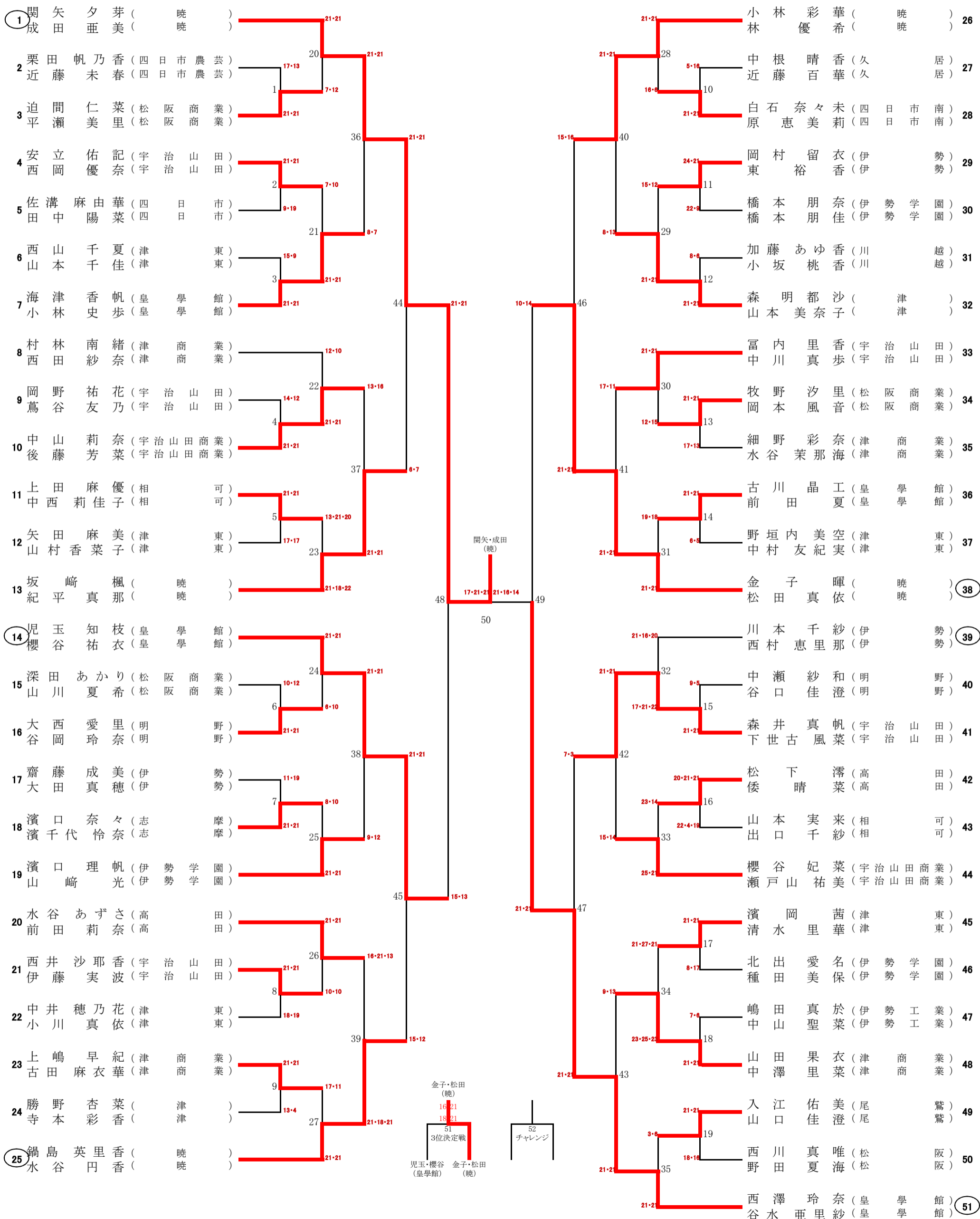


メイン5・9・10コート

サブ1~3コート



※全試合 正規ルール。  
※敗者審判です。最初の試合の審判は○印のついている人です。当日会場にて告知します。