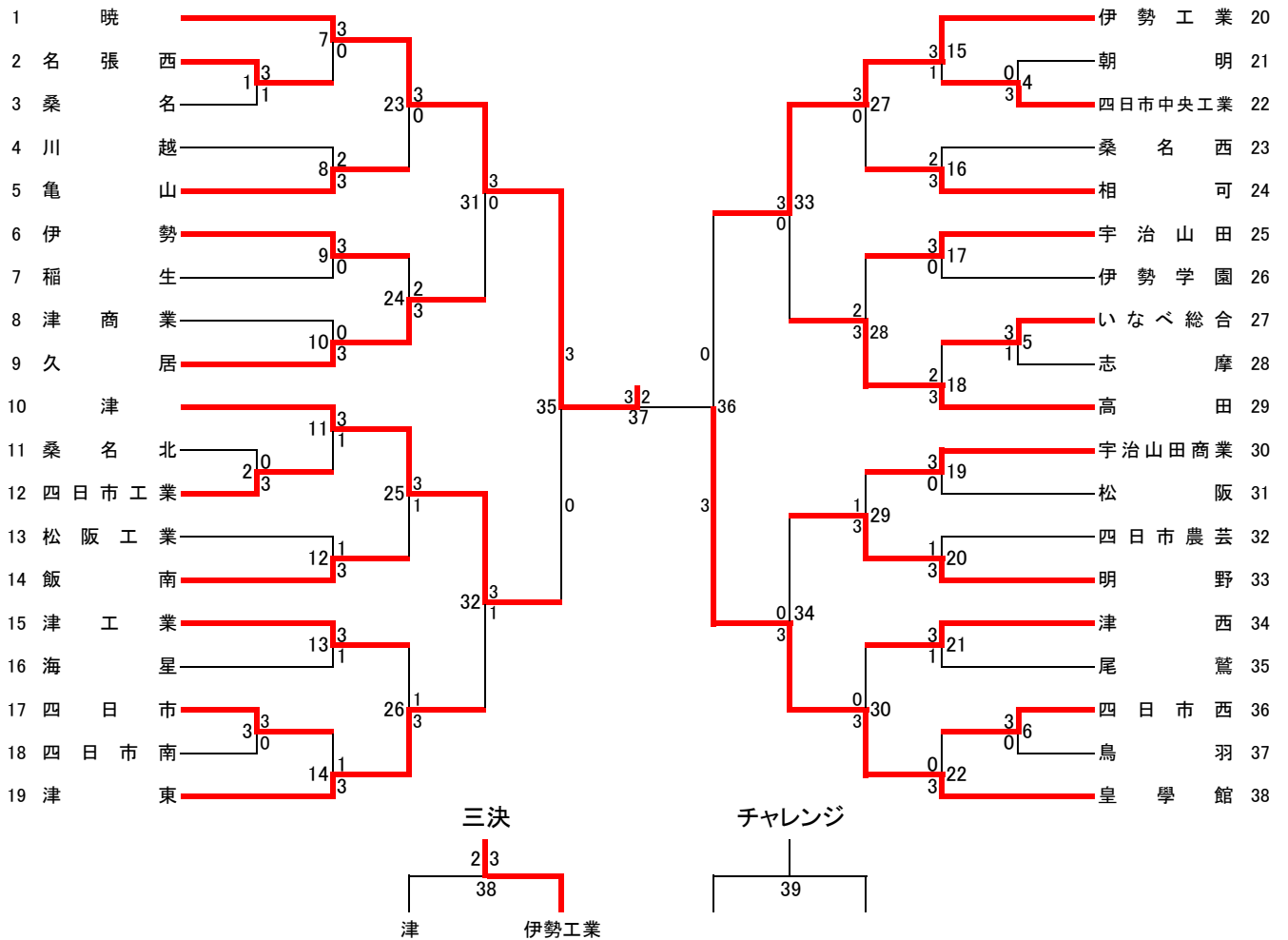


平成26年度 三重県高等学校総合体育大会バドミントン競技 団体の部

【男子 団 体】



【女子 団 体】

