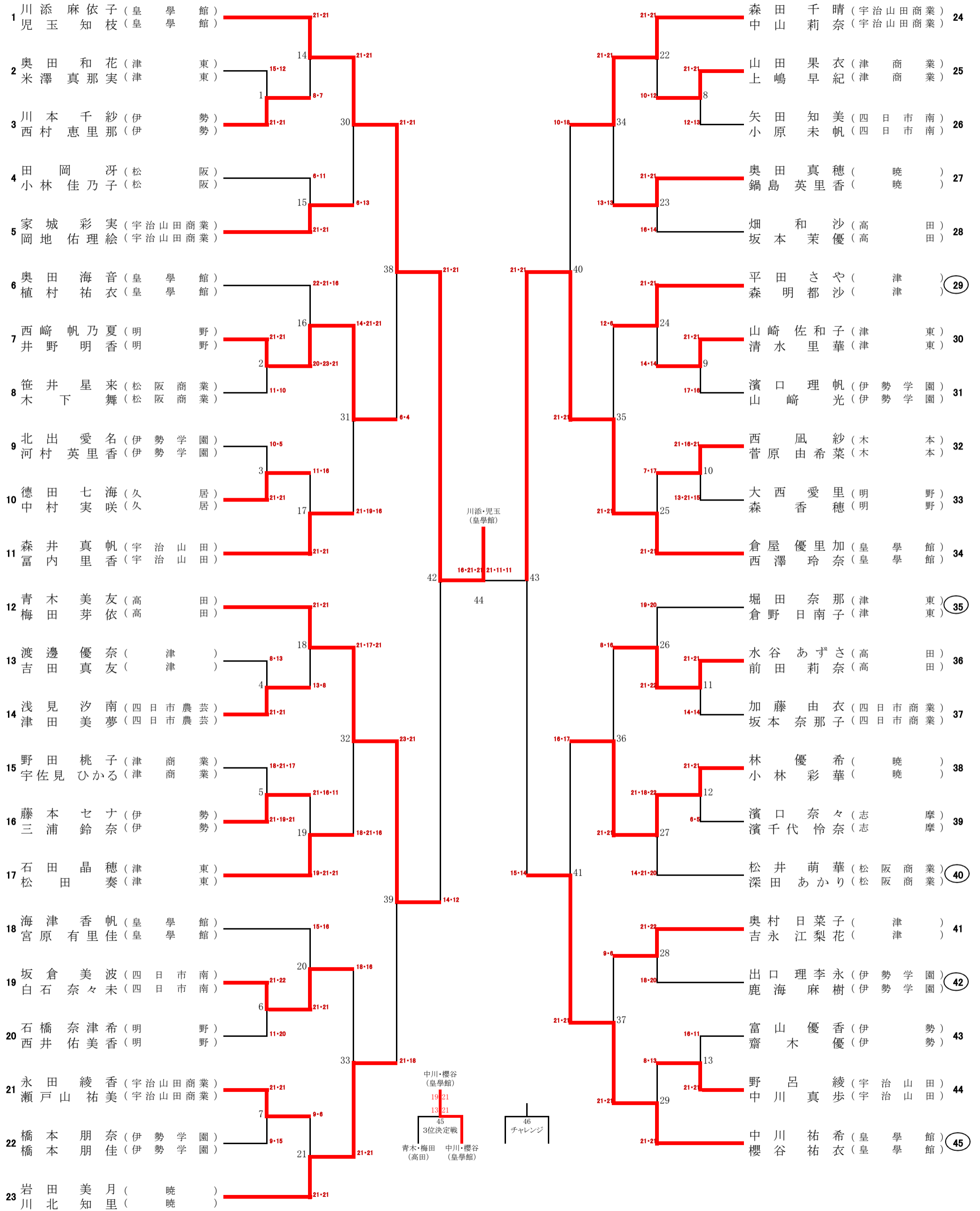


メイン1~5コート



※全試合 正規ルール  
※○印は最初の試合の審判。それ以降は敗者審判になります。