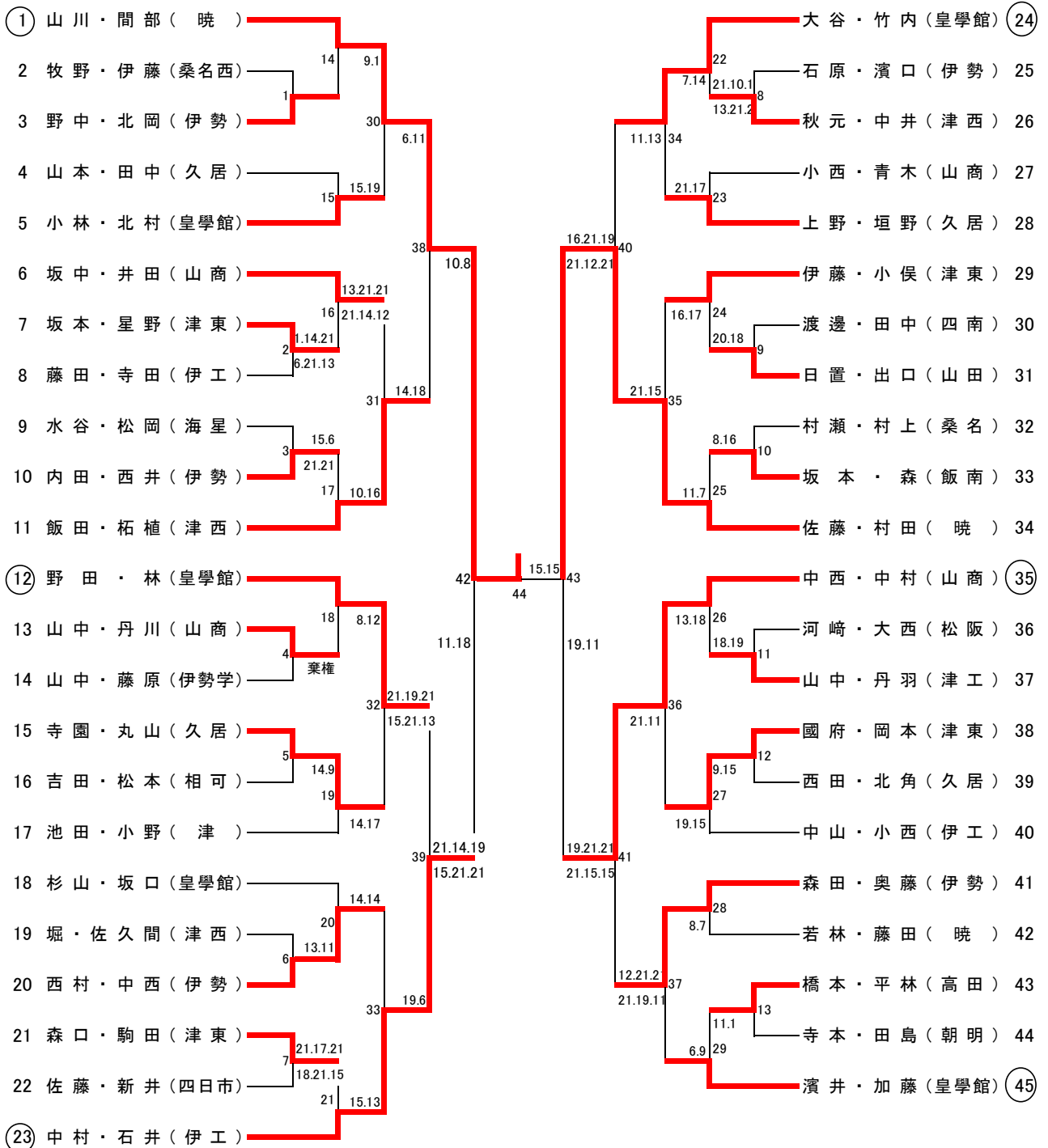


平成24年度 三重県高等学校バドミントン秋季大会兼全国高等学校選抜大会県予選会

男子1部複の部  
2012/10/28  
会場 三重県営競技場体育館

メイン5・9・10コート

サブ1~3 コート



4 ※全試合 正規ルール(インターバル含む)  
※○印の人は最初の試合の審判 以後敗者審判です。