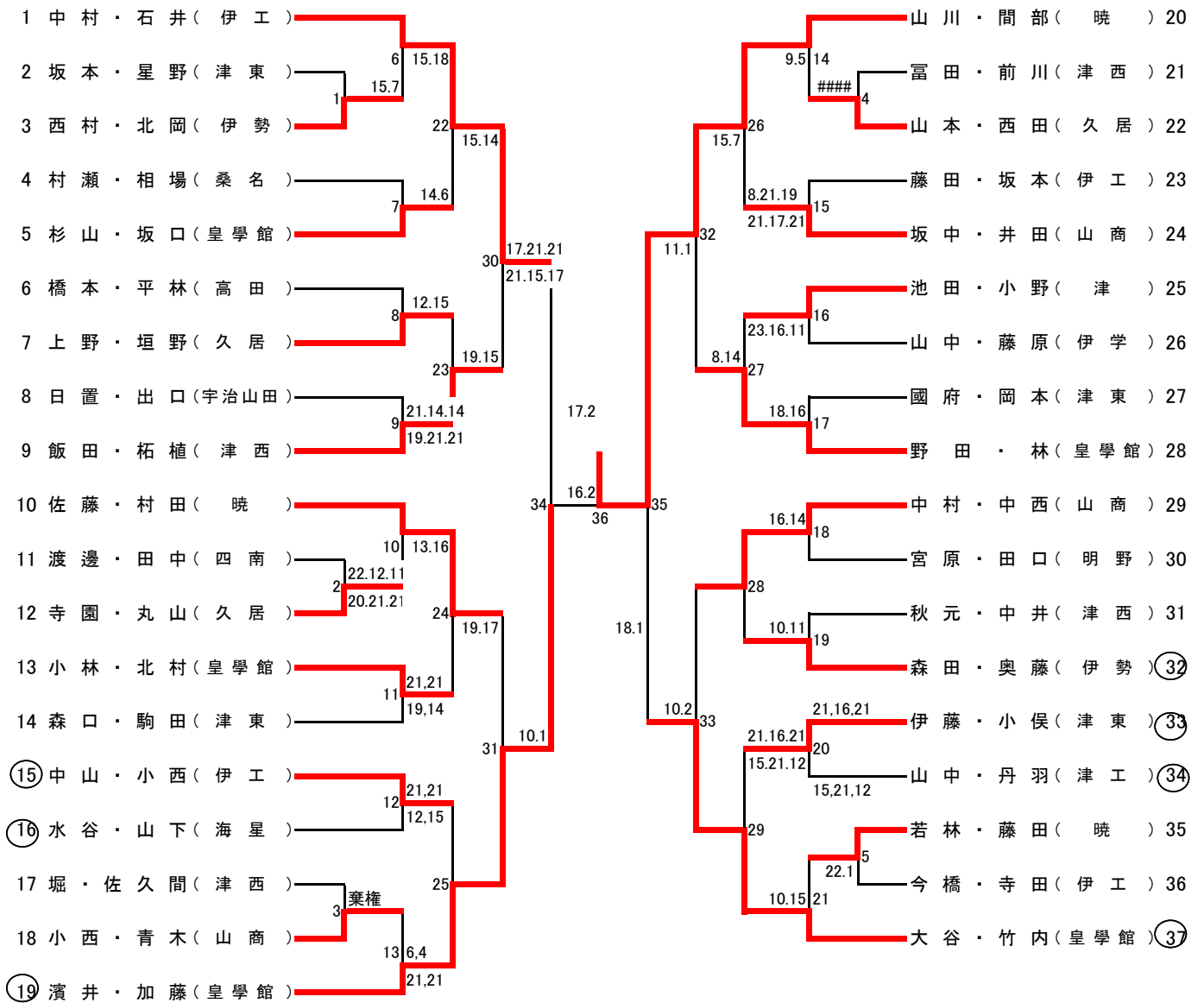


平成24年度三重県高等学校バドミントン新人大会
 2012/9/8
 会場 鈴鹿市体育館

男子1部 複の部

メイン 5・9・10 コート

サブ 1～4 コート



※全試合 正規ルール
 ※○印の人は最初の試合の審判 以後敗者審判です。