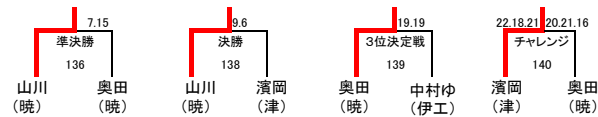
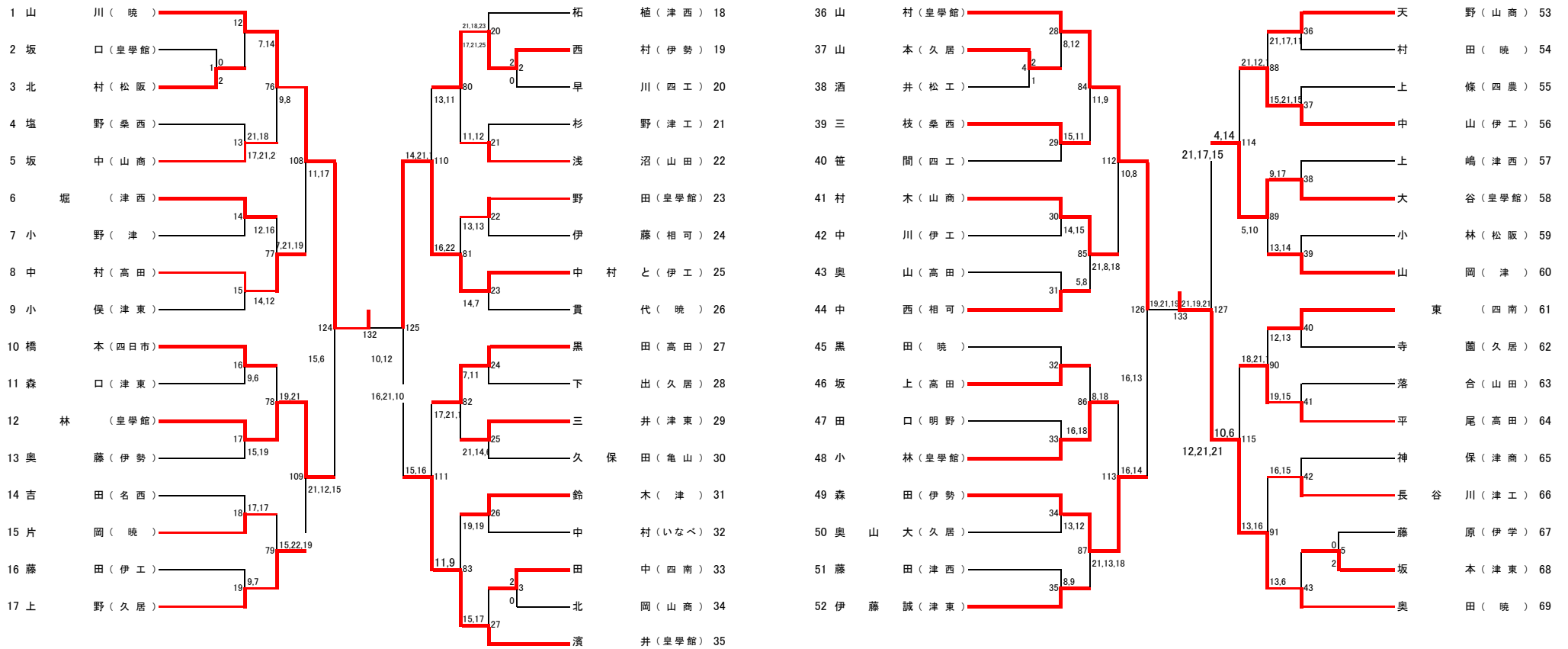


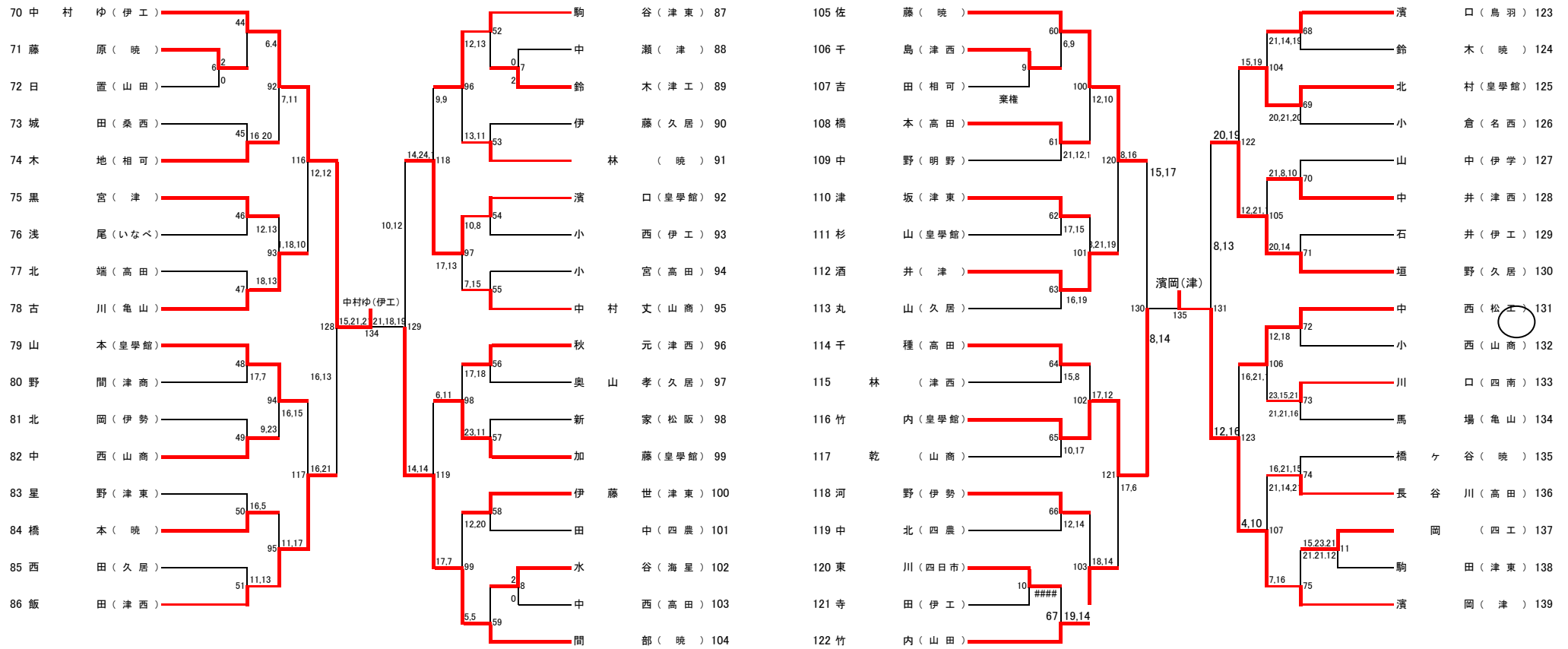
1 ~ 3 コ ー ト



※全試合 正規ルール

※○印は5月6日の最初の試合の審判。それ以後は敗者審判になります。
※コート割りは、5月6日用です。

6 ~ 8 コ ー ト



21.17.14 18.21.21
 準決勝
 137
 中村ゆ 濱岡
 (伊工) (津)

※全試合 正規ルール

※○印は5月6日の最初の試合の審判。それ以後は敗者審判になります。

※コート割りは、5月6日用です。