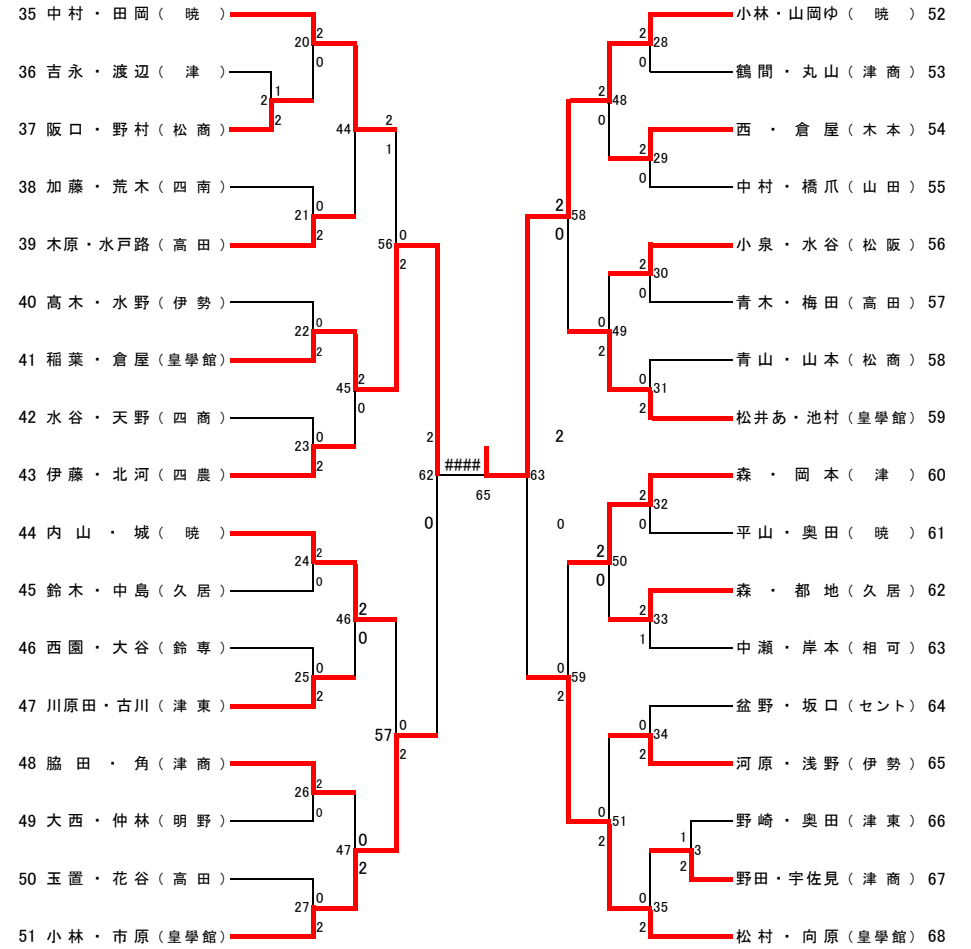
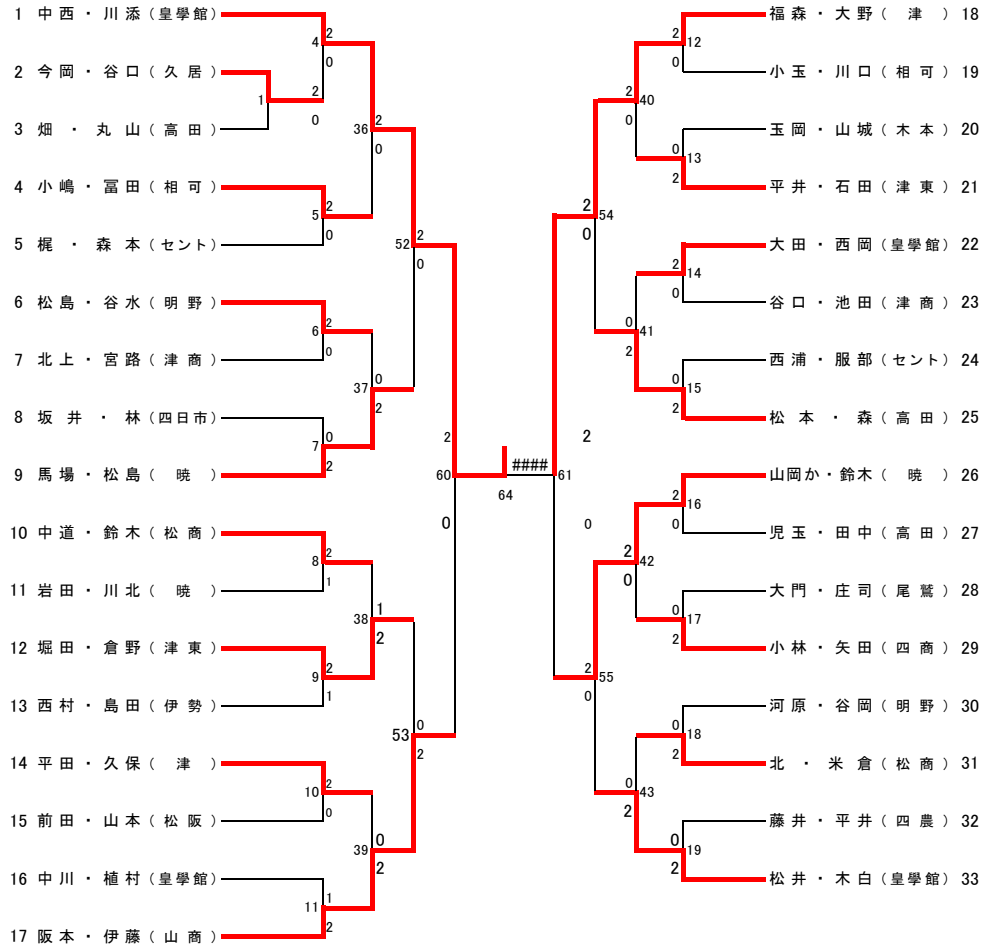


メイン 5・10 コート

サブ 1・2 コート

サブ 3～6 コート



※全試合 正規ルール

※○印の人は最初の試合の審判。以後敗者審判です。