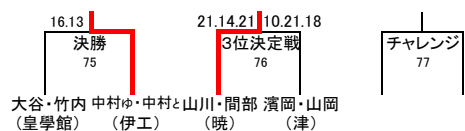
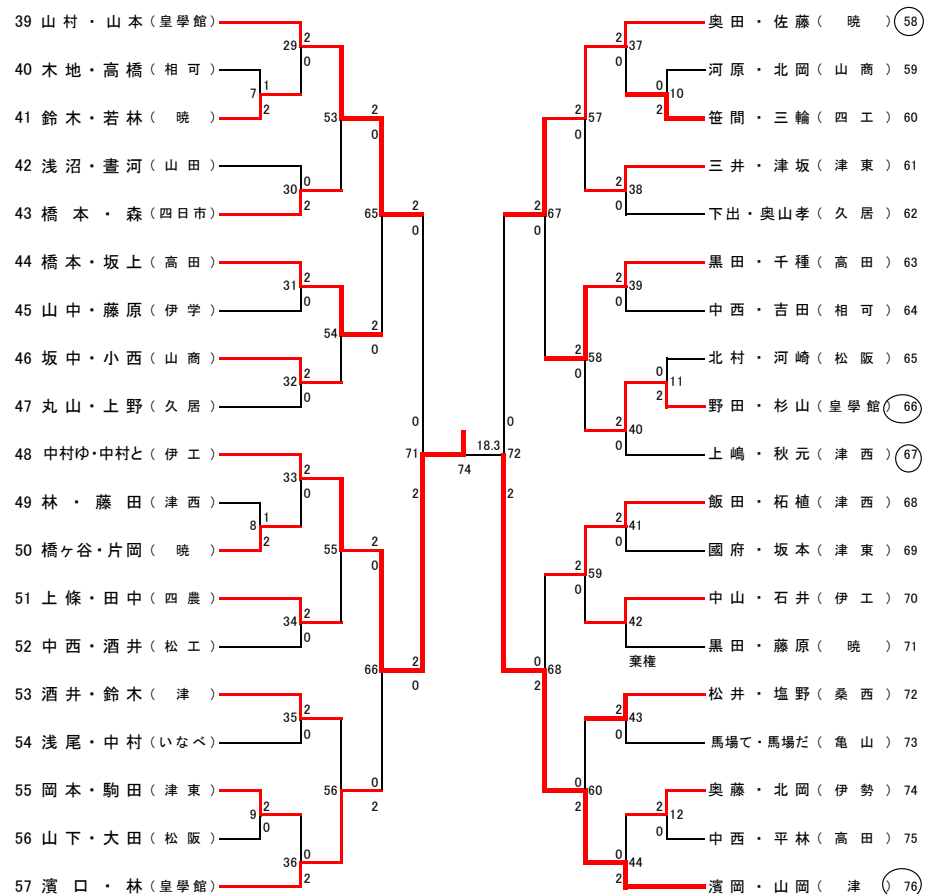
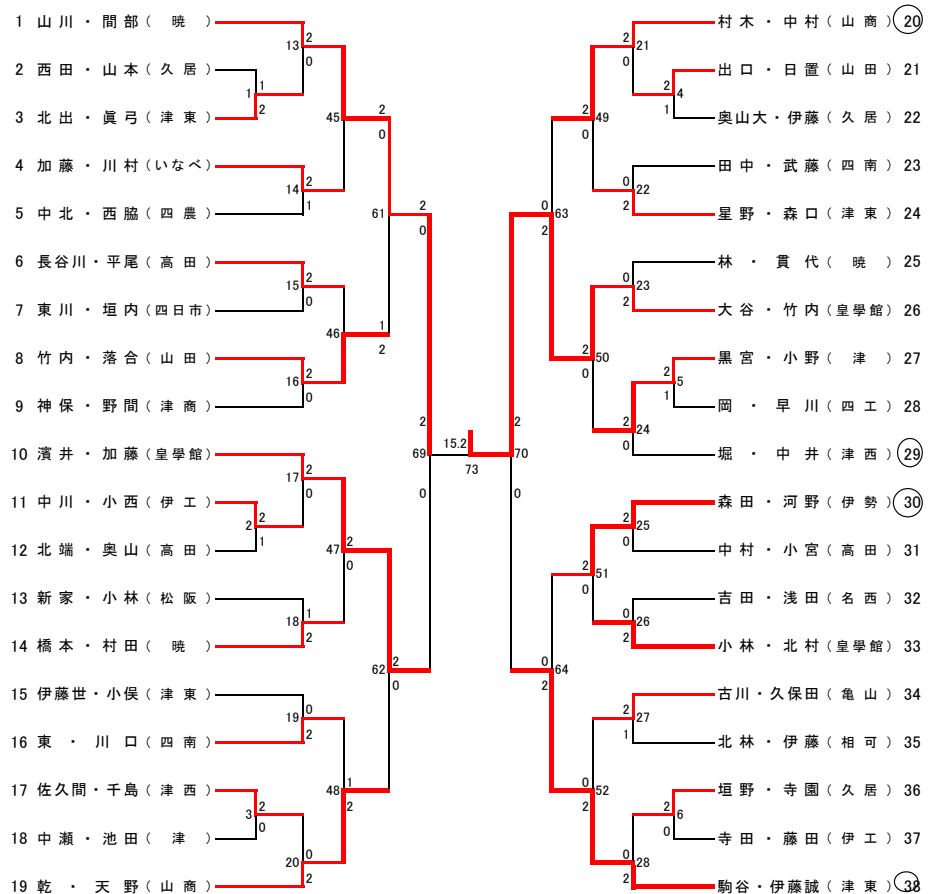


1 ~ 4 コート

6 ~ 9 コート



※全試合 正規ルール